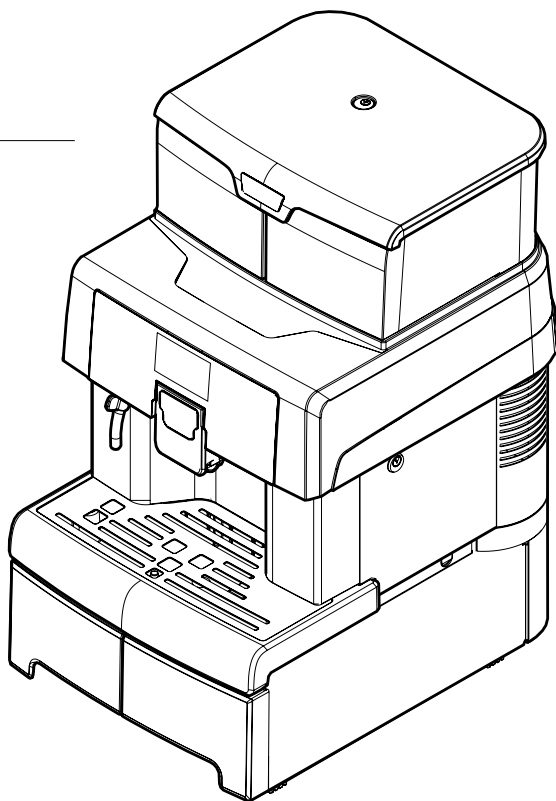




Automatický kávovar na přípravu espressa a teplých
nápojů

AULIKA EVO

OFFICE



Type: SUP040 E O

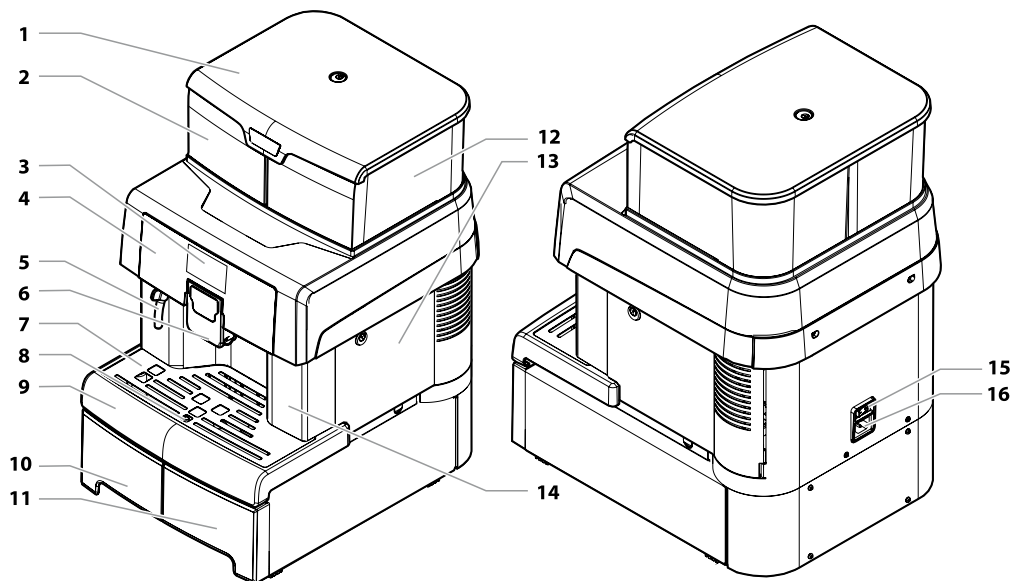
CE

UPOZORNĚNÍ: Tyto pokyny si pečlivě přečtete, než začnete kávovar používat.

POUŽITÍ A ÚDRŽBA


CS

HLAVNÍ ČÁSTI



1	Uzamykatelné víko nádržek
2	Nádržka na vodu
3	Displej
4	Ovládací panel
5	Tryska horké vody
6	Výpusť kávy
7	Mřížka na šálky
8	Plovák naplnění odkapávací misky

9	Odkapávací miska
10	Zásuvka na příslušenství
11	Odpadní nádoba na kávové sedliny
12	Zásobník zrnkové kávy
13	Víko pro přístup do servisního prostoru (pouze pro správce)
14	Čelní kryt
15	Spínač ON/OFF
16	Sasí-zásuvka proudová

 Legenda komponent zahrnuje všechny modely kávovaru. Identifikujte model Vašeho kávovaru. Některé funkce nemusí být k dispozici.


BEZPEČNOSTNÍ POKYNY A INFORMACE

- ⚠ Díly pod napětím se nesmějí dostat do kontaktu s vodou: nebezpečí zkratu! Horká voda a pára mohou způsobit popáleniny!**
- ⚠ Děti si se spotřebičem nesmějí hrát.**
- ⚠ Čištění a údržbu prováděnou uživatelem nesmějí provádět děti, pokud nejsou pod dozorem.**
- ⚠ Stanovené použití**
- ⚠** Tento kávovar je určen výhradně pro použití v menších kancelářích a na malých pracovištích.
- ⚠** Tento kávovar mohou používat děti ve věku 8 let (a starší) a osoby se sníženými fyzickými, smyslovými či mentálními schopnostmi nebo nedostatkem zkušeností a znalostí, pokud jsou pod dozorem nebo byly poučeny o používání spotřebiče bezpečným způsobem a rozumí případným rizikům.
- ⚠ Přívod proudu**
- ⚠** Kávovar musí být připojen pouze na elektrickou síť správce, jejíž parametry odpovídají uvedeným údajům.
- ⚠ Napájecí kabel**
- ⚠** Nikdy nepoužívejte tento kávovar s poškozeným napájecím kabelem.
- ⚠** Poškození kabelu nebo vidlice je třeba bezodkladně nahlásit správci.


- ⚠ Netáhněte napájecí kabel přes rohy nebo ostré hrany a velmi teplé povrchy a chraňte ho před olejem.
- ⚠ Nepřesunujte a netahejte tento kávovar za kabel. Vidlici nevytahujte ze zásuvky taháním za napájecí kabel; nedotýkejte se vidlice mokřýma rukama či nohama. Zamezte pádu napájecího kabelu ze stolu nebo police.
- ⚠ **Ochrana dalších osob**
- ⚠ Mějte děti pod dohledem a zamezte tomu, aby si hrály s kávovarem a/nebo částmi obalu.
- ⚠ Nesměrujte proti sobě a/nebo jiným osobám proud horké vody a/nebo páry.
- ⚠ Nedotýkejte se trysky horké vody holýma rukama. Používejte vždy příslušná madla nebo otočné ovládače.
- ⚠ **Nebezpečí popálenin**
- ⚠ Nedotýkejte se trysky horké vody a/nebo výpusti kávy/nápoje.
- ⚠ **Protipožární ochrana**
- ⚠ Pro hašení požáru použijte hasicí přístroj naplněný oxidem uhličitým (CO₂). Nehaste vodou ani práškovými hasicími přístroji.
- ⚠ **Prostor pro používání a údržbu**
- ⚠ Instalace kávovaru musí být provedena správcem v souladu s příslušnými bezpečnostními předpisy.


- ⚠ Přemísťování kávovaru smí provádět pouze správce.
- ⚠ Nepoužívejte tento kávovar venku.
- ⚠ Neinstalujte kávovar v oblastech, kde je povoleno používat proud vody.
- ⚠ Nepoužívejte v blízkosti kávovaru volný plamen a/nebo žhavé předměty: nebezpečí roztavení a poškození dna.
- ⚠ Nepoužívejte v prostředí, kde teplota může dosáhnout hodnoty rovnající se nebo nižší než 2 °C nebo vyšší než 32 °C; V případě, že se kávovar octne v takové teplotě, nechejte jej pak zkontrolovat správcem.
- ⚠ Spotřebič musí být instalován na vodorovný podklad.
- ⚠ Kávovar musí být instalován tak, aby kvalifikovaný technik měl k němu snadný přístup.
- ⚠ **Čištění**
- ⚠ Před čištěním je nutno kávovar vypnout přestavením hlavního vypínače na OFF (0) a pak vytáhnout vidlici z proudové zásuvky. Počkejte, až kávovar vychladne.
- ⚠ Neponořujte kávovar do vody!
- ⚠ Je přísně zakázané provádět jakékoliv zásahy uvnitř kávovaru.
- ⚠ Nečistěte kávovar proudem vody.
- ⚠ Po delší době nečinnosti je nutno kávovar a jeho součásti řádně vyčistit a umýt.


Úschova kávovaru


 Jestliže nebudete kávovar používat po delší dobu, vypněte ho a vytáhněte vidlici z proudové zásuvky. Skladujte kávovar na suchém místě, které není přístupné pro děti. Chraňte kávovar před prachem a špínou.

Opravy / Údržba

 V případě poruch, vad anebo podezření na vadu po pádu vytáhněte bez prodlení vidlici kávovaru z proudové zásuvky a kontaktujte neprodleně správce či specializovaného technika.

 Vadný kávovar nikdy nezapínejte.

 Jakékoliv zásahy či opravy smí provádět pouze správce služby a/nebo technik.


 Zamezte přístupu nepovolaných osob, bez patřičných znalostí a zkušeností s používáním kávovaru, zejména co se týče bezpečnosti a hygieny, do servisního prostoru.


OBSAH


HLAVNÍ ČÁSTI	2		
1 PŘEDMLUVA K NÁVODU	8		
1.1 PŘEDMLUVA	8		
1.2 POUŽITÉ SYMBOLY	9		
2 INFORMACE O KÁVOVARU	10		
2.1 INFORMACE PRO TECHNIKA - ÚDRŽBAŘE	10		
2.2 POPIS A STANOVENÉ POUŽITÍ	10		
2.3 IDENTIFIKACE SPOTŘEBIČE	11		
2.4 TECHNICKÉ ÚDAJE	12		
3 BEZPEČNOST	13		
3.1 PŘEDMLUVA	13		
3.2 VŠEOBECNÉ BEZPEČNOSTNÍ PŘEDPISY	13		
3.3 POŽADAVKY PRO PRACOVNÍKY OBSLUHY	14		
3.4 ZBYTKOVÁ RIZIKA	14		
4 PŘEMÍSTOVÁNÍ A SKLADOVÁNÍ	15		
4.1 VYKLÁDKA A PŘEMÍSTOVÁNÍ	15		
4.2 SKLADOVÁNÍ	15		
5 INSTALACE	16		
5.1 UPOZORNĚNÍ	16		
5.2 VYBALOVÁNÍ A UMÍSTOVÁNÍ	17		
5.3 INSTALACE PODKLADOVÉ PLOCHY NÁDOB	18		
5.4 INSTALACE PATEBNÍCH SYSTÉMŮ	19		
5.5 PŘIPOJENÍ K ELEKTRICKÉ SÍTI	24		
6 POPIS OVLÁDACÍCH PRVKŮ	25		
6.1 HLAVNÍ VYPÍNAČ	25		
6.2 DISPLEJ	25		
6.3 KLÁVESNICE	25		
6.4 POPIS TLAČÍTEK BĚHEM STANDARDNÍ OBSLUHY	25		
7 DOPLŇOVÁNÍ PRODUKTŮ A UVÁDĚNÍ DO PROVOZU	27		
7.1 OTEVÍRÁNÍ VRCHNÍHO VÍKA	27		
7.2 SMĚSI KÁVY	27		
7.3 DOPLNĚNÍ ZRNKOVÉ KÁVY	27		
7.4 PLNĚNÍ NÁDRŽKY NA VODU	28		
7.5 ZMĚŘENÍ A NASTAVENÍ PODLE TVRDOSTI VODY	29		
7.6 VODNÍ FILTR "INTENZA+"	30		
7.7 ZAVÍRÁNÍ VRCHNÍHO VÍKA	33		
7.8 NASTAVENÍ STUPNĚ MLETÍ	34		
7.9 NASTAVENÍ "AROMA" - MNOŽSTVÍ MLETÉ KÁVY	34		
7.10 NASTAVENÍ VÝPUSTI KÁVY	35		
7.11 ZAPÍNÁNÍ/VYPÍNÁNÍ KÁVOVARU	36		
7.12 NASTAVENÍ JAZYKA (PŘI PRVNÍM POUŽITÍ)	36		
7.13 PRVNÍ POUŽITÍ - POUŽITÍ PO DELŠÍ DOBĚ NEČINNOSTI	36		
7.14 MYTÍ ČÁSTÍ PŘÍCHÁZEJÍCÍCH DO STYKU S POTRAVINAMI	37		
7.15 POUŽITÍ SPOTŘEBIČE	37		
8 PROGRAMOVACÍ MENU	38		
8.1 POPIS TLAČÍTEK VE FÁZI PROGRAMOVÁNÍ	38		
8.2 PROGRAMOVÁNÍ UŽIVATELSKÉHO MENU	39		
8.3 PROGRAMOVÁNÍ TECHNICKÉHO MENU	42		
8.4 NASTAVENÍ HESLA UŽIVATELSKÉHO MENU	52		
8.5 NASTAVENÍ HESLA TECHNICKÉHO MENU	53		
9 FUNGOVÁNÍ A OBSLUHA	55		
9.1 ZAPÍNÁNÍ KÁVOVARU	55		
9.2 OHŘEV A PROPLACH	56		
9.3 PROPLACHOVACÍ/AUTOMATICKÝ ČISTIČ CYKLU	57		
9.4 PŘÁTELE PŘÍRODY: POHOTOVOSTNÍ STAV	57		
9.5 PATEBNÍ SYSTÉMY	58		
9.6 TYPY KONTROLEK / PROVOZU KÁVOVARU	59		
9.7 VÝDEJ KÁVY	59		
9.8 VÝDEJ HORKÉ VODY	60		
9.9 NASTAVENÍ MNOŽSTVÍ NÁPOJE V ŠÁLKU	60		
9.10 POUŽITÍ KÁVOVARU S KREDITY	64		
9.11 VYPRAZDŇOVÁNÍ ODPADNÍ NÁDOBY NA SEDLINY	64		
10 ČIŠTĚNÍ A ÚDRŽBA	66		
10.1 ZÁKLADNÍ INFORMACE PRO SPRÁVNOU FUNKČNOST	66		
10.2 ČIŠTĚNÍ A BĚŽNÁ PLÁNOVANÁ ÚDRŽBA	67		
11 ŘEŠENÍ PROBLÉMŮ	79		
11.1 SIGNALIZACE	79		
11.2 PROBLÉMY - PŘÍČINY - NÁPRAVY	81		
12 SKLADOVÁNÍ - LIKVIDACE	82		
12.1 PŘEMÍSTOVÁNÍ NA JINÉ MÍSTO	82		
12.2 NEČINNOST A SKLADOVÁNÍ	82		
13 POKYNY PRO ODSTRANĚNÍ NA KONCI ŽIVOTNOSTI	83		


1 PŘEDMLUVA K NÁVODU


1.1 Předmluva


 Tato publikace je nedílnou součástí stroje a je nutné si ji pečlivě přečíst za účelem správného používání stroje v souladu se základními bezpečnostními požadavky.

 V tomto návodu naleznete veškeré technické informace nutné pro správnou obsluhu, instalaci, čištění a údržbu Vašeho kávovaru.

 Před jakýmkoliv zásahem je nutno nejprve pečlivě pročíst příslušné informace obsažené v návodu.

 Uschovejte si pečlivě tento dokument jako základní pomůcku po celou dobu životnosti kávovaru a předejte ho i všem případným dalším majitelům spotřebiče.

 V případě ztráty nebo poškození tohoto návodu kontaktujte výrobce nebo servisní středisko a vyžádejte si nový výtisk. Nezapomeňte uvést údaje obsažené na údajovém štítku, situovaném na zadní straně kávovaru.

 Výrobce si vyhrazuje právo jakékoliv změny či úpravy bez předchozího upozornění.

Výrobce: SaGa Coffee S.p.A.
Località Casona, 1066 - 40041 Gaggio Montano
Bologna, Italy
Tento produkt byl vyroben společností SaGa Coffee S.p.A. je obchodován na její odpovědnost. Společnost SaGa Coffee S.p.A. ručí za daný produkt. Saeco je registrovaná značka společnosti Koninklijke Philips N.V., jejíž použití je povoleno licencí vydanou společností Koninklijke Philips N.V.

1.2 Použité symboly

Pro snadnější orientaci a k upozornění na možná nebezpečí a potřebné kompetence se v tomto návodu používají různá upozornění.

Symbol je doplněn popisem postupu práce při obsluze či doporučených opatření a poskytuje informace potřebné k bezchybnému fungování kávovaru.

Varování

Upozorňuje pracovníky pověřené obsluhou, zásobováním a údržbou kávovaru na nebezpečnou situaci.

Zákaz

Upozorňuje na činnosti/operace, které se nesmějí provádět.

Důležité

Upozorňuje na úkony, jejichž správné provedení má významný vliv na bezchybné fungování kávovaru.

Doporučená řešení

Uvádí alternativní postupy, jak zrychlit a zpohodlnit programování a/nebo údržbářské práce.

Uživatel

Označuje uživatele kávovaru. Tato osoba nesmí provádět údržbářské zásahy nebo čišťení.

Pracovník pověřený zásobováním

Označuje úkony, které může vykonávat pouze pracovník pověřený zásobováním a čištěním kávovaru.


Pracovník pověřený zásobováním nesmí provádět zásahy, jež jsou v kompetenci technika - údržbáře.

Technik - údržbář

Upozorňuje na úkony, které může vykonávat pouze specializovaný pracovník pověřený údržbou.

2 INFORMACE O KÁVOVARU

2.1 Informace pro technika - údržbáře

 Prostor, ve kterém je spotřebič nainstalován musí být osvětlen, chráněn a dostatečně suchý. Je určen k umístění na pracovní desku odpovídající nosnosti.

Aby bylo zajištěno bezchybné fungování a dlouhodobá spolehlivost, doporučujeme řídit se následujícími pokyny:

- teplota prostředí: v rozsahu +2 °C - +32 °C;
- maximální přípustná vlhkost: 80 % (bez kondenzace).

O v tomto návodu nepopsaných speciálních instalacích se poraďte s prodejcem, s místním dovozcem nebo, v případě, že nejsou dostupní, přímo s výrobcem.

Servisní personál Vám rád zodpoví jakékoli dotazy, poskytne informace ohledně správného fungování kávovaru a pomůže v případě nutnosti náhradních dílů či servisního zásahu.

Technik - údržbář musí být řádně seznámen a řídit se všemi bezpečnostními a varovnými pokyny obsaženými v tomto návodu k obsluze tak, aby byla zajištěna bezpečná instalace, uvedení do provozu, obsluha a údržba kávovaru.

Technik - údržbář plně odpovídá za poskytnutí klíčů umožňujících přístup dovnitř zařízení dalším osobám (pracovník pověřený zásobováním). Odpovědnost za veškeré prováděné úkony přitom zůstává u technika - údržbáře.

Tento návod k obsluze je nedílnou součástí zařízení a musí být k dispozici k nahlédnutí před jakýmkoliv zásahem do spotřebiče.

2.2 Popis a stanovené použití


Tento kávovar umožňuje automatickou přípravu:

kávy a kávy espresso z čerstvě namleté zrnkové kávy;

vypouštění horké vody pro přípravu nápojů;

Těleso kávovaru s elegantním designem bylo navrženo pro použití v menších kancelářích a na malých pracovištích.

Jakékoliv jiné použití je nutno považovat za nevhodné, a tudíž nebezpečné.

 Při nesprávném použití zaniká jakákoli záruka a výrobce odmítá jakoukoliv odpovědnost za případné škody způsobené na majetku a zdraví.

 Nesprávné použití je i:

jakékoliv jiné, než pokyny tohoto návodu stanovené použití a/nebo postup;

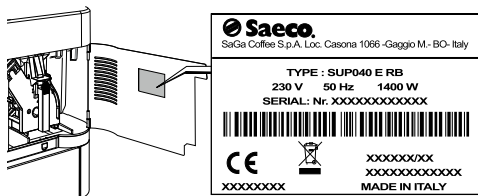
jakákoliv manipulace či zásah do kávovaru v rozporu s pokyny uvedenými v tomto návodu;

- jakékoliv poškození některé z komponent kávovaru a/nebo narušení stavu ochrany bez předchozího schválení výrobcem či změny a zásahy do zařízení provedené neautorizovaným personálem;
- instalace stroje ve venkovním prostředí.

V takových případech budou náklady na opravu stroje účtovány uživateli.

2.3 Identifikace spotřebiče

Spotřebič je identifikován názvem modelu a výrobním číslem, které naleznete na typovém štítku.



Na štítku jsou uvedeny následující údaje:

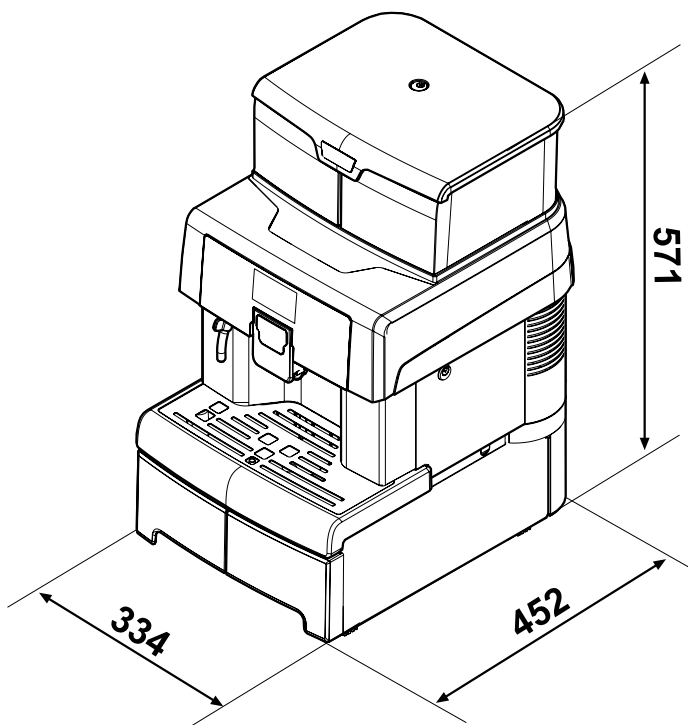
- jméno výrobce;
- označení shody;
- model;
- výrobní číslo;
- rok a měsíc výroby;
- napájecí napětí (V);
- napájecí frekvence (V);
- elektrický příkon (W);
- kód spotřebiče

⊘ Je přísně zakázáno poškozovat nebo měnit štítek.

👉 Při každé komunikaci se servisním střediskem poskytněte vždy identifikační údaje kávovaru, uvedené na tomto typovém štítku.

2.4 Technické údaje

Rozměry (š x v x h)	334 x 571 x 452 mm
Hmotnost	Cca 21 kg
Materiál tělesa	Kov - Termoplast
Jmenovitý výkon	Víz štítek
Napájecí napětí	Víz štítek
Délka napájecího kabelu	cca 1 200 mm
Objem	Nádržka na vodu 4,0 litrů Odpadní nádoba na sedliny 40 káv
Ovládací panel	Čelní
Vážená hladina akustického tlaku A	méně než 70 dB
Tlak čerpadla	Max. 1,5 MPa (15,0 barů)
Provozní podmínky	Minimální teplota: alespoň 2 °C Maximální teplota: méně než 32 °C Max. vlhkost: méně než 80 %
Ochrany	Pojistný tlakový ventil topného tělesa Bezpečnostní termostat



Změny a konstrukční úpravy za účelem technického vylepšení vyhrazeny.

3 BEZPEČNOST

3.1 Předmluva

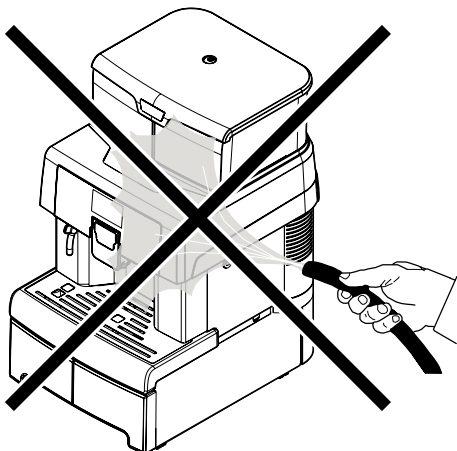
V souladu s požadavky platných norem a směrnic sestavila společnost SaGa Coffee odpovídající technickou dokumentaci k zařízení AULIKA EVO. Při navrhování zařízení byly použity a zohledněny následující normy:

- | | |
|----------------|-----------------|
| - EN 55014 | - EN 61000-4-4 |
| - EN 6100-3-2 | - EN 61000-4-5 |
| - EN 61000-3-3 | - EN 61000-4-11 |
| - EN 61000-4-2 | - EN 60335-2-75 |
| - EN 61000-4-3 | - EN 60335-1 |

3.2 Všeobecné bezpečnostní předpisy

Je zakázáno:

- měnit funkci ochranných a bezpečnostních zařízení instalovaných na spotřebiči anebo je vyřazovat z provozu;
- provádět údržbářské práce na zařízení, aniž by byl odpojen napájecí kabel;
- instalovat kávovar ve vnějších prostorách. Spotřebič má být umístěn v suchém prostředí, kde teplota nemůže klesnout pod 2 °C tak, aby se předešlo jeho poškození mrazem;
- používat kávovar pro jiné účely než ty, jež jsou uvedeny v prodejní smlouvě a v tomto návodu;
- připojovat jej k elektrické síti za pomoci vícezásuvkových prodlužovacích kabelů či o adaptérů; tlakové čištění kávovaru proudem vody.





Platí povinnost:


- zkontrolovat parametry elektrického napájecího vedení;
- používat originální náhradní díly;
- pozorně si pročíst pokyny a informace obsažené v tomto návodu a v příložené dokumentaci;
- používat při instalaci, zkoušení a údržbě odpovídající osobní ochranné prostředky.

Opatření prevence selhání lidského činitele:

- zvýšení informovanosti obsluhy o bezpečnostních problematikách;
- bezpečná manipulace se zabaleným či vybaleným zařízením;
- důkladné seznámení se s jednotlivými postupy při instalaci, s obsluhou a s limity a omezeními zařízení;
- bezpečná likvidace zařízení v souladu s platnými normami v oblasti ochrany životního prostředí, bezpečnosti a ochrany zdraví při práci.

 Před definitivním zprovozněním kávovaru vypustte všemi cestami kávovaru přibližně 0,5 l vody z každé cesty, aby zbytky z mechanických postupů nepřišly do styku s nápoji. Jedině tak se zaručí nezávadnost připravovaných nápojů.

 V případě výskytu jakékoli poruchy nebo závady, kontaktujte výhradně kvalifikované pracovníky servisního střediska.

 Výrobce odmítá jakoukoliv odpovědnost za případné škody způsobené na majetku a zdraví v důsledku nedodržení bezpečnostních pokynů a informací uvedených v této části.

3.3 Požadavky pro pracovníky obsluhy


Z bezpečnostních důvodů rozlišujeme mezi typy pracovníků s odlišnými předpoklady:

 **Uživatel**

Uživateli není v žádném případě povolen přístup dovnitř zařízení.


 **Pracovník pověřený zásobováním**

Technik - údržbář odpovídá za úschovu klíče umožňujícího přístup dovnitř zařízení, zabezpečuje doplňování produktů, vnější čištění, jakož i spouštění a vypínání zařízení.


 Pracovník pověřený zásobováním nesmí provádět úkony, jež jsou dle tohoto návodu v kompetenci technika - údržbáře.


 **Technik - údržbář**


Je jedinou osobou autorizovanou k provádění a aktivaci programovacích postupů a k provádění úkonů souvisejících s nastavováním, seřizováním a údržbou.

 Zamezte přístupu nepovolaných osob, bez patřičných znalostí a zkušeností s používáním spotřebiče, zejména co se týče bezpečnosti a hygieny, dovnitř zařízení.

3.4 Zbytková rizika

 Otevřený výdejový prostor není chráněn ochranou proti náhodnému kontaktu ruky s kávou nebo horkou vodou.

 Riziko popálení ruky při sahání do prostoru během přípravy nápoje.

 Před přípravou dalšího nápoje se přesvědčte, že předešlý nápoj byl odebrán a že příslušný podnos je prázdný.

4 PŘEMÍSTOVÁNÍ A SKLADOVÁNÍ

⚠ Veškeré operace popsané v této kapitole smí provádět výhradně správce nebo specializovaný technik, kteří jsou odpovědní za správný postup, použití odpovídajících prostředků a dodržování platných norem v oblasti bezpečnosti a ochrany zdraví.

4.1 Vykládka a přemístování

Vykládku a přemístování zařízení svěřte pouze kompetentnímu personálu. Vyžaduje použití odpovídajícího prostředku pro přemístování daného břemene.

⚠ Vždy udržujte spotřebič ve vertikální poloze.

⊖ Vyvarujte se:

- tahání zařízení;
- vození zařízení v horizontální poloze tj. naležato nebo jeho převrácení během přepravy a přemístování;
- vystavování zařízení otřesům;
- zvedání zařízení pomocí lan nebo jeřábu;
- vystavování nepříznivým povětrnostním podmínkám nebo umístění ve vlhkém prostředí nebo v blízkosti zdrojů tepla.

4.2 Skladování

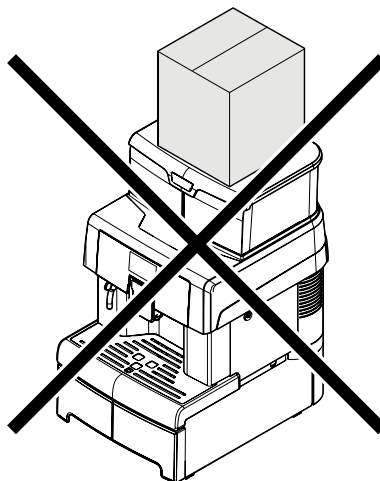
Obalový materiál kávovaru pozůstává z lepenkových krabic a pěnového polystyrenu.

Pokud nebudete zařízení instalovat ihned, uchovejte jej na chráněném místě, v souladu s následujícími požadavky:

Zabalené zařízení musí být skladováno v uzavřených a suchých prostorech při teplotách 1 °C - 40 °C;

- maximální vlhkost nesmí překročit 90 % (bez kondenzace); nepokládejte na spotřebič jiná zařízení či krabice;

doporučujeme chránit zařízení před usazováním prachu a různých typů nečistot.



⚠ Vzhledem k celkové hmotnosti nepokládejte na sebe více než tři kávovary. Skladujte kávovar v originálním balení, na suchém místě chráněném před prachem.

5 INSTALACE

⚠ Veškeré operace popsané v této kapitole smí provádět výhradně správce nebo specializovaný technik, kteří jsou odpovědní za správný postup, použití odpovídajících prostředků a dodržování platných norem v oblasti bezpečnosti a ochrany zdraví.

5.1 Upozornění

⚠ Neinstalujte zařízení ve vnějších prostorách. Vyvarujte se umístění kávovaru v prostředí, kde může teplota klesnout pod 2 °C nebo vystoupit nad 32 °C a na prašném nebo vlhkém místě.

⚠ Zařízení nemá být umístěno na místě, kde se provádí tlakové čištění proudem vody ani v prostředí s nebezpečím výbuchu a požáru.

Před vybalením zařízení se přesvědčte, že místo instalace splňuje následující požadavky:

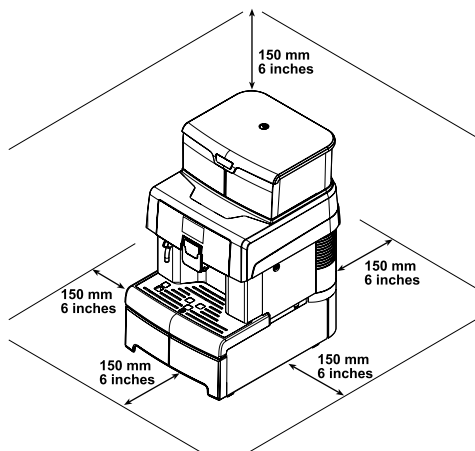
místo připojení elektrické energie (proudová zásuvka) musí být pro uživatele snadno přístupné, v maximální vzdálenosti 1,2 m; sklon podkladové plochy NESMÍ překročit 2°;

napětí proudové zásuvky musí odpovídat hodnotě uvedené na údajovém štítku.

⚠ Spotřebič musí být instalován na vodorovný podklad.

⚠ Ponechejte dostatek volného prostoru kolem kávovaru a vidlice tak, aby byla umožněna pohodlná obsluha ze strany uživatele a pro zajištění neomezeného pohybu kolem kávovaru.

Požadovaný volný prostor pro přístup:
ke klávesnici situované na čelní straně;
k jednotkám pro zásah v případě poruchy
kávovaru.



⚠ Přítomnost magnetických polí či rušivých vlivů elektronických zařízení může vést k poruchám elektronického ovládání kávovaru. Při teplotě kolem 0°C hrozí nebezpečí zamrznutí vnitřních částí obsahujících vodu. Nepoužívejte kávovar za následujících podmínek.

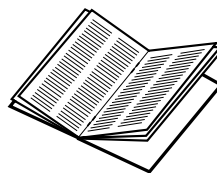
5.2 Vybalování a umístování

👉 Kávovar se skládá ze dvou částí ve dvou samostatných baleních, které je nutno smontovat postupem uvedeným v části "Instalace podkladové plochy nádob".

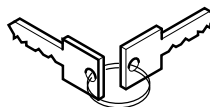
Při převzetí zařízení zkontrolujte, zda nedošlo při přepravě k jeho poškození. Provéřte neporušenost obalu, a tudíž i kompletnost obsahu. V případě jakýchkoliv závad toto oznámte přepravci a neprodleně informujte i svého dovozce či prodejce. V případě, že nejsou ve vaší zemi dostupní, se obraťte přímo na výrobce. Spolu s kávovarem je dodán sáček s příslušenstvím.

Seznam dodaného příslušenství

Návod: opatření a pokyny pro používání kávovaru.



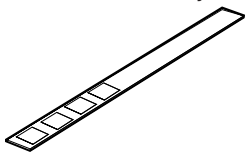
Přístupový klíč pro nádržku na vodu a víko pro přístup do servisního prostoru: umožňuje zamezit přístupu nepovolaných osob do nádržky na vodu a spařovací jednotky.



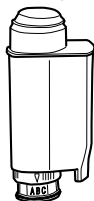
Elektrický kabel: umožňuje připojit kávovar k elektrické síti.



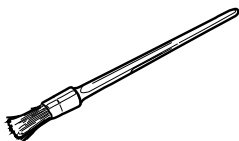
Test tvrdosti vody: slouží k rychlé kontrole skutečné tvrdosti vody, používané k přípravě nápojů. Tento test je mimořádně důležitý pro správné nastavení tvrdosti vody kávovaru.



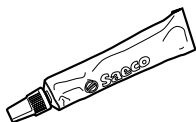
Vodní filtr "Intenza +": odstraňuje nepříjemné pachy, zlepšuje výrazně chuť vody a snižuje její tvrdost, přispívajíc tak k dosažení lepšího provozu kávovaru.



Čisticí štětec: na odstranění kávového prášku ze servisního prostoru.



Mazivo: umožňuje pravidelné promazání spařovací jednotky.



Tablety na čištění jednotky: umožní řádné čištění spařovací jednotky, čímž prodlužuje její životnost.



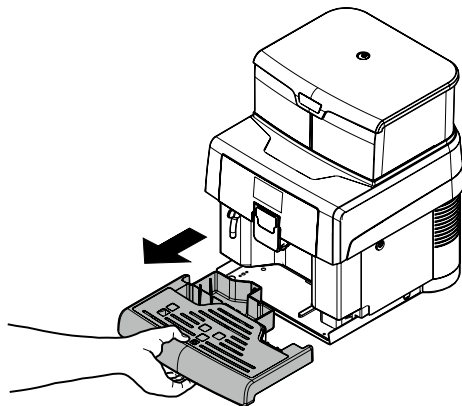
Seznam volitelného příslušenství

Odvápňovací roztok: umožňuje odstranění jakýchkoliv usazenin vodního kamene z vodního okruhu, které se časem usazují v důsledku běžného používání.

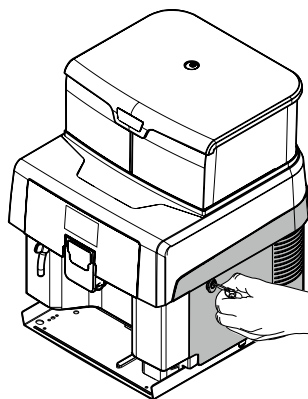


5.3 Instalace podkladové plochy nádob

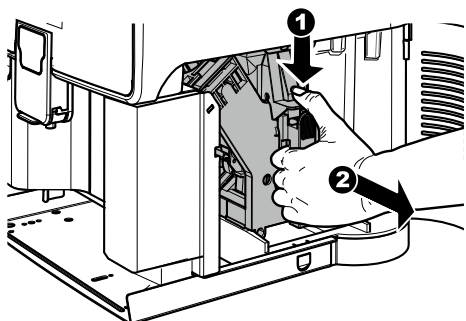
Je třeba nainstalovat podkladové nádoby kávovaru, než jej začnete používat. Instalace nádob vyžaduje odebrání odkapávací misky.



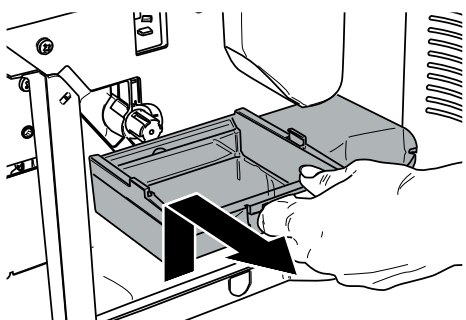
Pomocí dodaného klíče otevřete servisní víko.



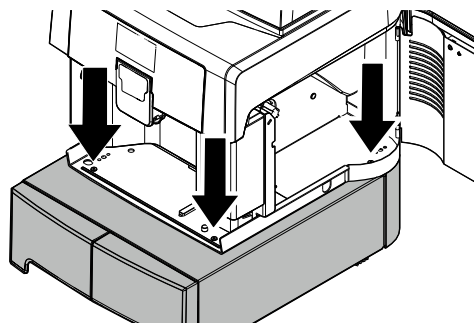
Uchopte spařovací jednotku za příslušné madlo a stiskněte tlačítko «PRESS» a vytáhněte ji.



Nadzvedněte vnitřní nádobu v zadní části, aby došlo k uvolnění.



Pomocí dodaných šroubů připevněte podkladovou plochu k nádobám.



Zkontrolujte řádné vyrovnání jednotlivých částí.

Po instalaci nádob zasuňte zpět dříve vytažené části a zavřete víko. Nasadte odkapávací misku.

5.4 Instalace platebních systémů

Kávovar umožňuje integraci různých platebních systémů, dle potřeb správce.

Zakoupení a implementaci platebního systému do kávovaru zabezpečuje správce.

Jsou dostupné následující platební systémy:
Mincovník modelu “Stepper”;
“RFID” snímač systému “Apollo”.

Níže jsou uvedeny jednotlivé postupy při instalaci obou systémů do kávovaru.

5.4.1 Instalace boxu pro mincovník

Kávovar je navržen a sestaven tak, aby umožnil implementaci všech mincovníků “Stepper”, které jsou běžné k dostání.

Zakoupení a implementaci mincovníku do kávovaru zabezpečuje správce.

Bližší informace o programování naleznete v návodu k mincovníku.

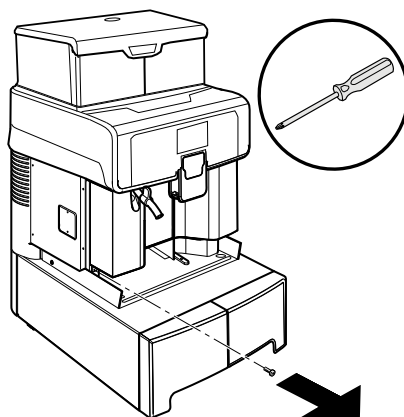
Mincovník (není součástí dodávky) se instaluje do boxu (volitelné příslušenství) dostupného na vyžádání.

Při instalaci boxu postupujte podle níže uvedených pokynů:

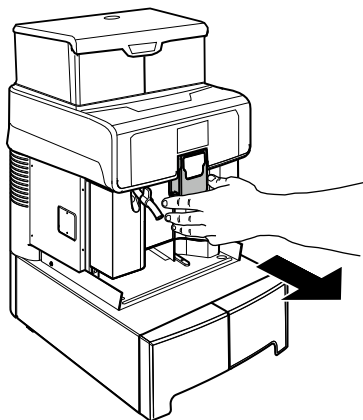
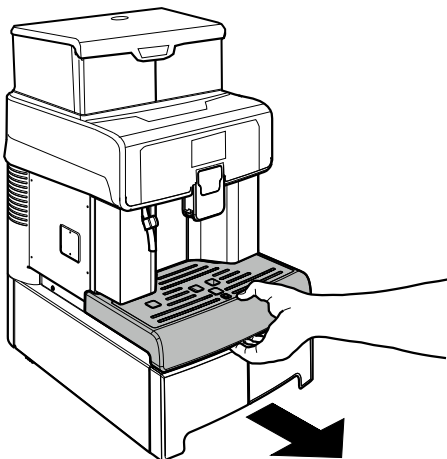
⚠ Všechny zde popsané operace proveďte na vypnutém kávovaru.

Odstraňte šroub označený na obrázku.

Vyjměte odkapávací misku.

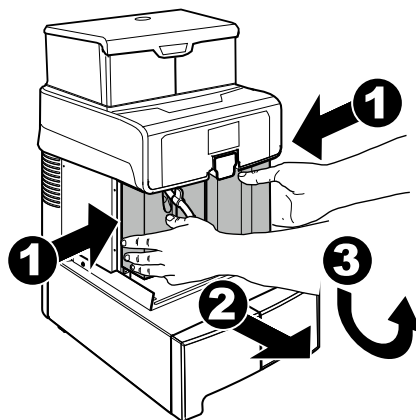
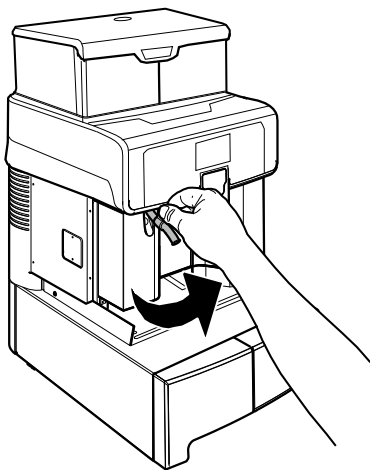


Odstraňte výpust kávy.

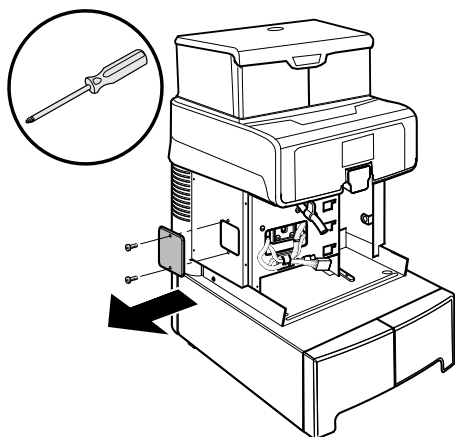


Nadzvedněte trysku na výdej horké vody.

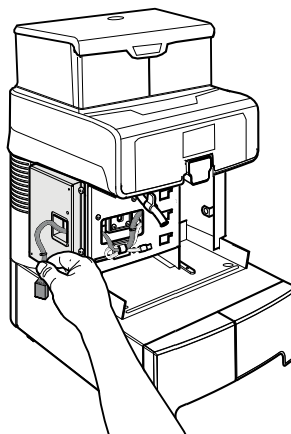
Odstraňte přední kryt stisknutím bočních zajišťovacích zarážek.



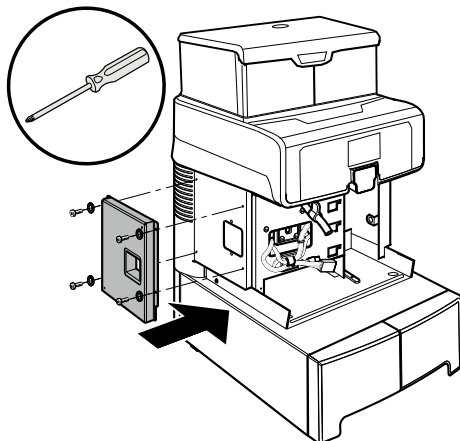
Vyšroubujte 2 šrouby a sejměte kryt z levé části.



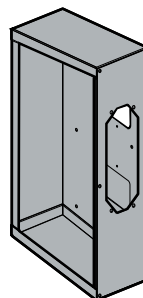
Umístěte kabely tak, jak je znázorněno na obrázku a nejdelší kabel protáhněte otvorem.



Na levou stranu kávovaru namontujte rozpěrku a připevněte vše pomocí 4 dodaných šroubů.



Připravte si box pro mincovník.

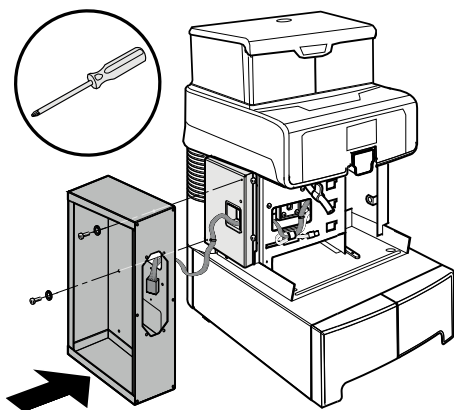



Jsou k dispozici dva odlišné typy konektorů, jeden čtvercový pro platební systém "Apollo" a druhý obdélníkový k připojení mincovníku.

Tento box slouží pouze k umístění mincovníku tak, aby byla zajištěna jeho správná instalace a propojení s kávovarem.

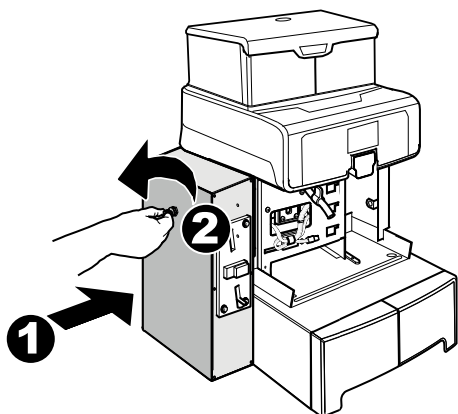
Mincovník a jeho instalaci zabezpečuje správce.

Pomocí dodaných 2 šroubů připevněte box pro mincovník k rozpěrce.




 Napájecí kabel je nutno správně zasunout do boxu.

Po instalaci boxu můžete přistoupit k instalaci mincovníku do boxu, přičemž se řiďte příslušnými pokyny. Po instalaci do boxu zamkněte mincovník na klíč.




Znovu vložte čelní kryt a upevněte ho dříve odebraným šroubem. Znovu vložte výpusť kávy. Namontujte zpět odkapávací misku.

Po instalaci mincovníku je nutno aktivovat placené nápoje a nastavit požadovanou cenu. Pro vykonání tohoto postupu přejděte do programování kávovaru.


 U kávovaru se zvolí typ ceny (0,1,2), přičemž přiřazená částka je definována platebním systémem pomocí příslušného softwaru.

5.4.2 Instalace systému “Apollo”

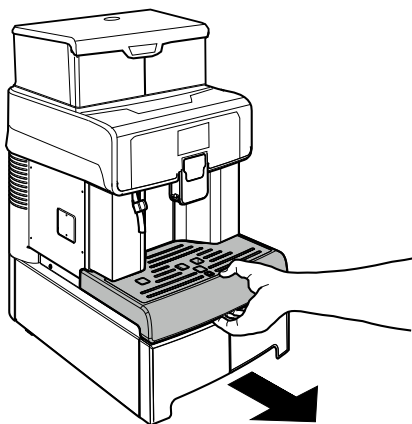
Kávovar je navržen a sestaven tak, aby umožnil implementaci platebního systému “Apollo”. Tento systém umožňuje použití předplacených platebních karet k výdeji nápojů.

 Zakoupení a implementaci systému “Apollo” do kávovaru zabezpečuje správce. Bližší informace o programování naleznete v návodu k systému “Apollo”.

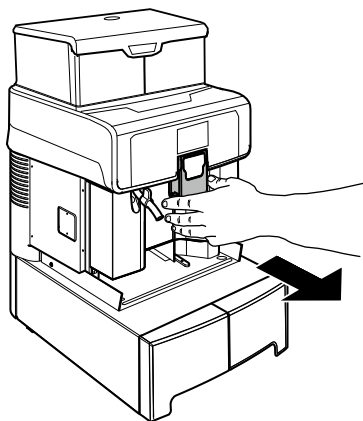
Při instalaci systému “Apollo” postupujte podle níže uvedených pokynů:

 Všechny zde popsané operace proveďte na vypnutém kávovaru.

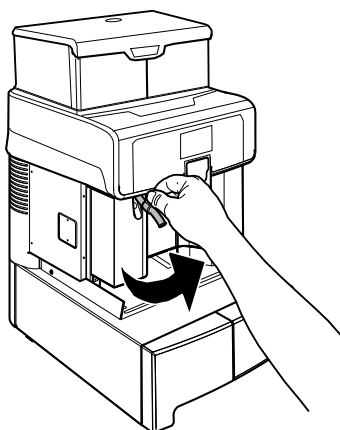
Vyjměte odkapávací misku.



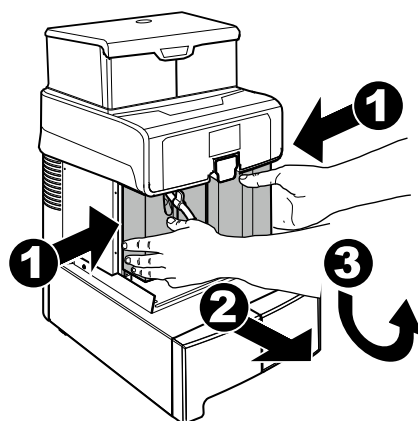
Odstraňte výpust kávy.



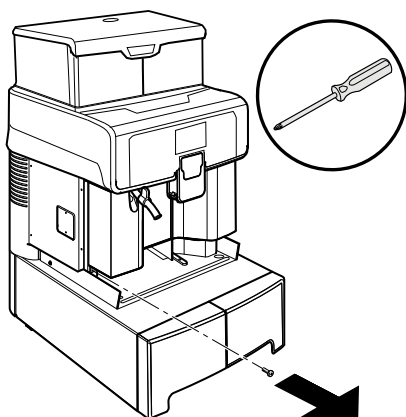
Nadzvedněte trysku na výdej horké vody.



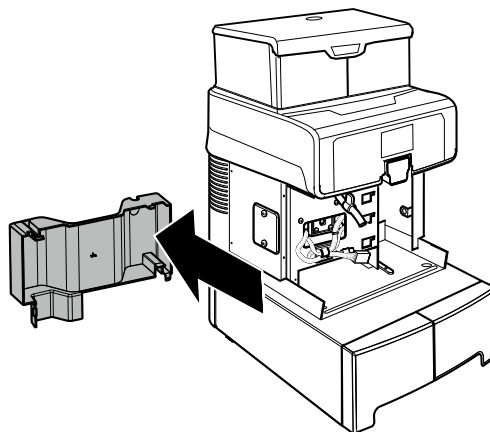
Odstraňte přední kryt stisknutím bočních zajišťovacích zářezek.



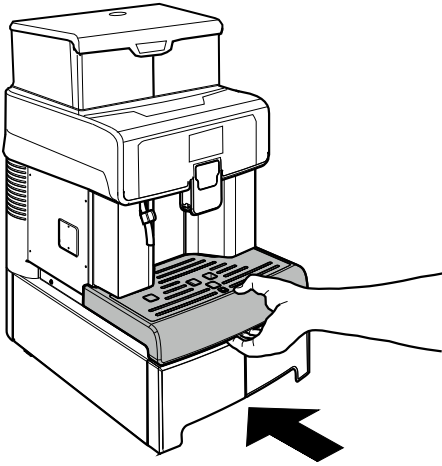
Odstraňte šroub označený na obrázku.




Poté nainstalujte na vnitřní část předního krytu snímač. Nainstalovaný snímač elektricky připojte.




Znovu vložte čelní kryt a upevněte ho dříve odebraným šroubem. Znovu vložte výpusť kávy. Namontujte zpět odkapávací misku.




Po instalaci je nutno aktivovat placené nápoje a nastavit požadovanou cenu. Pro vykonání tohoto postupu přejděte do programování kávovaru.


 U kávovaru se zvolí typ ceny (0,1,2), přičemž přiřazená částka je definována platebním systémem pomocí příslušného softwaru.


5.5 Připojení k elektrické síti

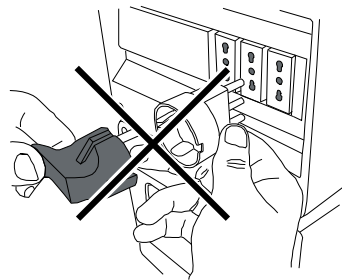
 Tuto operaci smí provádět pouze specializovaný technik nebo správce.


 Kávovar musí být připojen k napájecímu systému s maximální impedancí (Z) 0,388 Ohmu.

Technik - údržbář, jež odpovídá za instalaci zařízení je povinen přesvědčit se, že:
elektrické napájecí vedení odpovídá požadavkům platných bezpečnostních norem;
napájecí napětí odpovídá hodnotě uvedené na štítku zařízení.

 V případě pochybností počkejte s instalací a zabezpečte odpovídající kontrolu, jež má provádět způsobilý personál s oprávněním pro tuto činnost.

 Nepoužívejte adaptéry ani vícezásuvkové prodlužovací kabely.

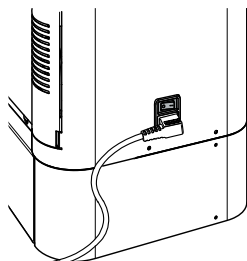


 Ujistěte se, že vidlice napájecího kabelu je snadno přístupná i po instalaci.

6 POPIS OVLÁDACÍCH PRVKŮ

6.1 Hlavní vypínač

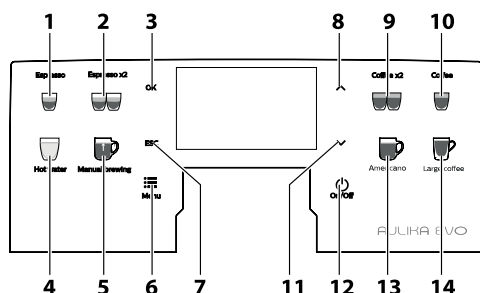
Je situován na zadní straně kávovaru. Přepnutím do polohy "I" zapnete kávovar (aktivace elektrických funkcí). Přepnutím do polohy "O" se kávovar vypne (deaktivace elektrických funkcí).



6.2 Displej

Při běžném používání, ve fázi programování a údržby se na displeji zobrazují příslušná hlášení.

6.3 Klávesnice



1	Tlačítko kávy "Espresso"
2	Tlačítko kávy „Espresso x2“
3	Tlačítko „OK“
4	Tlačítko „Hot Water“
5	Tlačítko „Manual Brewing“
6	Tlačítko „Menù“
7	Tlačítko „ESC“
8	Tlačítko „Up“
9	Tlačítko „COFFEE X2“
10	Tlačítko „Coffee“
11	Tlačítko „Down“

12	Tlačítko "Stand-by"
13	Tlačítko „Americano“
14	Tlačítko „Large coffee“

6.4 Popis tlačítek během standardní obsluhy

Tlačítko kávy "Espresso"

Stiskem tohoto tlačítka se spustí výdej espressa.

Během výdeje, když příslušná kontrolka trvale svítí, můžete tlačítko opět stisknout, aby se výdej nápoje zastavil.

Tlačítko kávy „Espresso x2“

Stiskem tohoto tlačítka se spustí výdej dvou espress.

Během výdeje, když příslušná kontrolka trvale svítí, můžete tlačítko opět stisknout, aby se výdej nápoje zastavil.

Tlačítko „OK“

Tímto tlačítkem lze potvrdit zvolenou položku menu.

Během PROGRAMOVÁNÍ může být tlačítko OK stisknuto pouze tehdy, když se na obrazovce objeví nápis „OK PRO ULOŽENÍ“.

Tlačítko „Hot Water“

Stiskem tohoto tlačítka se spustí výdej horké vody.

Během výdeje, když příslušná kontrolka trvale svítí, můžete tlačítko opět stisknout, aby se výdej nápoje zastavil.

Tlačítko „Manual Brewing“

Stiskem tohoto tlačítka se spustí výdej kávového nápoje a uživatel může nastavit množství nápoje.

Během výdeje, když příslušná kontrolka trvale svítí, můžete tlačítko opět stisknout, aby se výdej nápoje zastavil.

Tlačítko „Menù“

Stisknutím tohoto tlačítka vstoupíte do uživatelského menu, v němž lze provést mytí kávovaru (spařovací jednotky) a do technického menu, umožňující mimo jiné i provádění údržbářských zásahů.

Tlačítko „ESC“

Během fáze VÝDEJE tlačítko ESC umožňuje zastavit cyklus přípravy nebo zrušit vyžádání nápoje, pokud jej stisknete ve fázi mletí.

Během PROGRAMOVÁNÍ se tímto tlačítkem umožní výstup beze změny editovaného či navoleného parametru.

Tlačítko „Up”

Stisknutím tohoto tlačítka lze procházet směrem nahoru položkami uživatelského menu. Umožňuje také zvýšení hodnoty číselných parametrů, které lze v menu konfigurovat (například jas).

Tlačítko „COFFEE X2”

Stisknutím tohoto tlačítka se spustí výdej dvou káv. Během výdeje, když příslušná kontrolka trvale svítí, můžete tlačítko opět stisknout, aby se výdej nápoje zastavil.

Tlačítko „Coffee”

Stiskem tohoto tlačítka se spustí výdej kávy. Během výdeje, když příslušná kontrolka trvale svítí, můžete tlačítko opět stisknout, aby se výdej nápoje zastavil.

Tlačítko „Down”

Stisknutím tohoto tlačítka lze procházet směrem dolů položkami uživatelského menu. Umožňuje také snížení hodnoty číselných parametrů, které lze v menu konfigurovat (například jas).

Tlačítko “Stand-by”

Stisknutím tlačítka Stand-by se zobrazí obrazovka, která vyžaduje, abyste jej pro přepnutí do pohotovostního režimu podrželi po dobu 3 vteřin. Pokud uživatel uvolní tlačítko před uplynutím 3 sekund, zobrazí se nápis „ČEKĚJTE PROSÍM” a po 2 sekundách se kávovar vrátí do REŽIMU PŘÍPRAVENOSTI.

Tlačítko „Americano“

Stisknutím tohoto tlačítka se spustí výdej americké kávy. Během výdeje, když příslušná kontrolka trvale svítí, můžete tlačítko opět stisknout, aby se výdej nápoje zastavil.

Tlačítko „Large coffee”

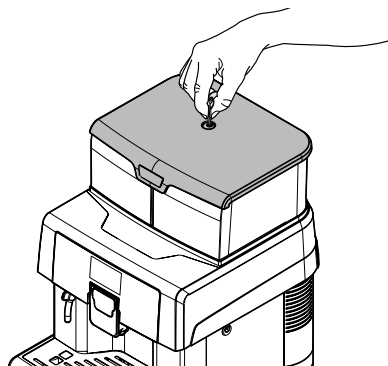
Stiskem tohoto tlačítka se spustí výdej velké kávy. Během výdeje, když příslušná kontrolka trvale svítí, můžete tlačítko opět stisknout, aby se výdej nápoje zastavil.

7 DOPLŇOVÁNÍ PRODUKTŮ A UVÁDĚNÍ DO PROVOZU

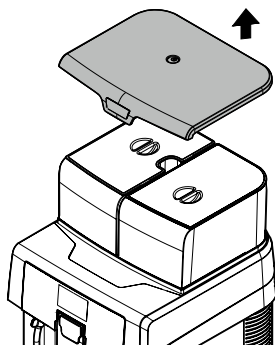
7.1 Otevírání vrchního víka

Naplnění nádob vyžaduje otevření vrchního ochranného víka k zamezení přístupu nepovolaných osob.

Pro sejmutí víko nejdříve odjistěte dodaným klíčem.



Po odjištění víko sejměte vytažením směrem nahoru.



Nyní lze naplnit nádržku na vodu a zásobník zrnkové kávy.

7.2 Směsi kávy

Doporučujeme používat čerstvou, nemastnou a středně jemnou kávu.

Používejte pouze espresso směs.

- Pro získání lahodného šálku silného aromatického espressa použijte směsi speciálně určené pro espresso kávovary.

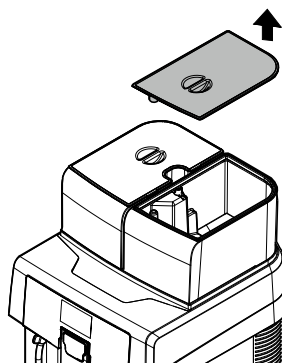
Kávu skladujte v suchu v hermeticky uzavřené nádobě.

7.3 Doplnění zrnkové kávy

⚠ Do zásobníku nasypete vždy a jedině zrnkovou kávu. Mletou či rozpustnou kávou i jinými předměty se kávovar poškodí.

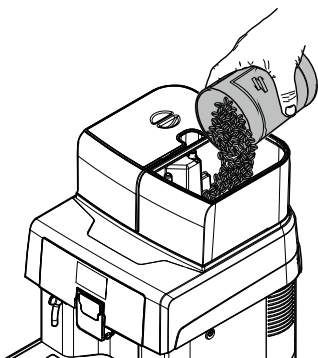
Odstraňte ochranné víko postupem uvedeným v části "Otevírání vrchního víka".


Sejměte víko ze zásobníku kávy.




👉 Zásobník může být vybaven bezpečnostním systémem v souladu s předpisy platnými v zemi, kde se kávovar prodává.

Nasypte zrnkovou kávu do zásobníku.




 Při plnění zásobníku kávy používejte sterilní jednorázové rukavice tak, aby se zamezilo bakteriální kontaminaci.

 Není-li zasunuta nádržka na vodu, zkontrolujte zda nejsou v prostoru nádržky upadená kávová zrnka. Případná zrnka odstraňte, předejte se tím možným poruchám.

Nasadte víko zpět na zásobník kávy.

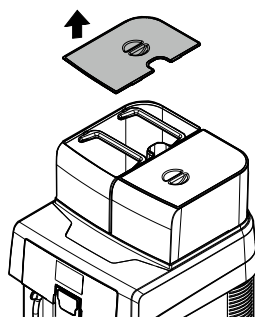
Umístěte zpět ochranné víko postupem uvedeným v části "Zavírání vrchního víka".

7.4 Plnění nádržky na vodu

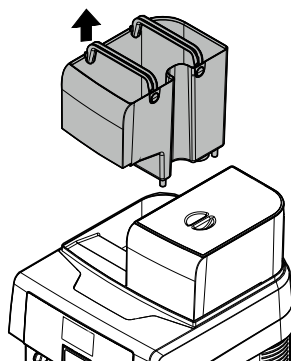
 Před prvním použitím očistěte pečlivě nádržku na vodu. Nádržku vždy plňte pouze čerstvou pitnou vodou. Horká a sycená voda nebo jiné kapaliny mohou kávovar poškodit.

Odstraňte ochranné víko postupem uvedeným v části "Otevírání vrchního víka".

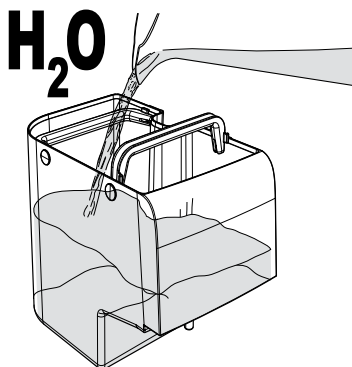
Sejměte víko nádržky na vodu.



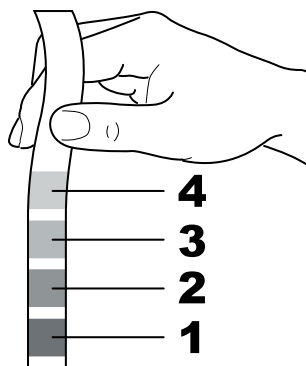
Vyndejte nádržku; vytáhněte ji směrem nahoru pomocí vnitřních madel.




Vypláchněte a naplňte ji čerstvou vodou; ale jen po značku (MAX) na nádržce.



Zkontrolujte, kolik čtverečků změnilo barvu, a projděte tabulku.



 Při plnění nádržky na vodu používejte sterilní jednorázové rukavice tak, aby se zamezilo bakteriální kontaminaci.

Zasuňte nádržku zpět do uložení až na doraz a nasadte zpět víko.

Umístěte zpět ochranné víko postupem uvedeným v části „Zavírání vrchního víka“.

7.5 Změření a nastavení podle tvrdosti vody

Změření tvrdosti vody je velmi důležité pro správné ovládání filtru „INTENZA+“ a stanovení intervalu odvápnění kávovaru.

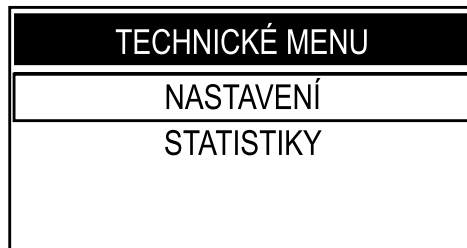
Ponořte testovací proužek tvrdosti vody na 1 sekundu do vody.

 test platí pouze pro jedno měření.

Čísla odpovídají jednotlivým nastavením kávovaru, jež jsou níže popsána.

1	TVRDOST 1 (velmi měkká)
2	TVRDOST 2 (měkká)
3	TVRDOST 3 (středně tvrdá)
4	TVRDOST 4 (tvrdá)

Přejděte na programování kávovaru postupem uvedeným v části „Přístup do technického menu“.



Zvolte položku „NASTAVENÍ“ a stiskněte tlačítko „OK“.



Stiskem tlačítka „DOWN“ navolte položku „MENU KÁVOVARU“.

NASTAVENÍ
MENU KREDITU
NÁPOJOVÉ MENU
MENU KÁVOVARU
PLATEBNÍ SYSTÉM

Vstupte do menu stiskem tlačítka „OK“.

MENU KÁVOVARU
OBECNÉ MENU
MENU DISPLEJE
MENU VODY
ODVÁPNENÍ


Tiskněte tlačítko „DOWN“, dokud se nenavolí položka „MENU VODY“.

MENU KÁVOVARU
OBECNÉ MENU
MENU DISPLEJE
MENU VODY
ODVÁPNENÍ

Vstupte do menu stiskem tlačítka „OK“.

MENU VODY
TVRDOT
ODBLOKOVÁNÍ FILTRU
AKTIVACE FILTRU

Stiskem tlačítka „OK“ vstupte do menu „TVRDOT“.

 Kávovar se dodává se standardním nastavením, vhodným pro většinu uživatelů.


TVRDOT
1
2
3
4


Stiskněte tlačítko „Up“ pro zvýšení hodnoty nebo tlačítko „Down“ pro snížení hodnoty. Potvrďte aktuální změnu stiskem tlačítka „OK“.


Po nastavení tvrdosti vody nainstalujte filtr (Intenza+) postupem uvedeným v následující části. Po dokončení aktivace filtru se kávovar vrátí do stavu „Připravený pro použití“.

7.6 Vodní filtr “INTENZA+”

Voda je velmi důležitou součástí každého espressa, takže pro zajištění optimální chuti je vždy nejlepší ji filtrovat profesionálně. Z tohoto důvodu lze všechny kávovary Saeco vybavit filtrem INTENZA+. Tento filtr je snadno použitelný a díky důmyslné technologii ochrání systém před usazováním vodního kamene. Výsledkem je ideální stav vody pro espresso s nejintenzivnějším aroma.

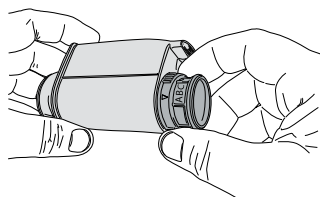
 Instalace vodního filtru “INTENZA+” je možná pouze za předpokladu, že kávovar NENÍ připojený na vodovodní řád.

 Vyměňte filtr proti zanášení vodním kamenem, jakmile to bude signalizováno kávovarem. Před každým odvápněním vyjměte filtr proti zanášení vodním kamenem z nádržky na vodu.

 Změření tvrdosti vody je velmi důležité pro správné ovládání vodního filtru "INTENZA+" a stanovení intervalu odvápnění kávovaru.

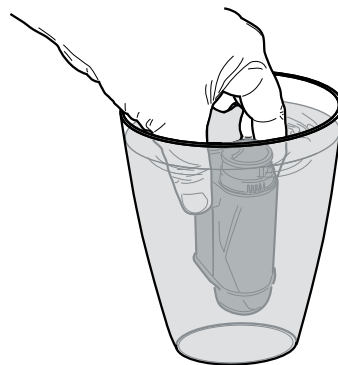
Vyjměte vodní filtr "INTENZA+" z obalu. Nastavte filtr podle hodnot naměřených pro nastavení tvrdosti vody.

Použijte testovací proužek tvrdosti vody, který byl dodán s kávovarem. Nastavte "Intenza Aroma System" podle pokynů na obalu filtru (viz část "Změření a nastavení podle tvrdosti vody").



A	Měkká voda
B	Tvrdá voda (standard)
C	Velmi tvrdá voda

Ponořte vodní filtr "INTENZA+" ve svislé poloze (otvorem směrem nahoru) do studené vody a jemně zatlačte po stranách, aby se uvolnily vzduchové bubliny.



Přejděte na programování kávovaru postupem uvedeným v části „Přístup do technického menu“.

TECHNICKÉ MENU
NASTAVENÍ
STATISTIKY

Zvolte položku „NASTAVENÍ“ a stiskněte tlačítko „OK“.

NASTAVENÍ
MENU KREDITU
NÁPOJOVÉ MENU
MENU KÁVOVARU
PLATEBNÍ SYSTÉM

Stiskem tlačítka „DOWN“ navolte položku „MENU KÁVOVARU“.

NASTAVENÍ
MENU KREDITU
NÁPOJOVÉ MENU
MENU KÁVOVARU
PLATEBNÍ SYSTÉM

Vstupte do menu stiskem tlačítka „OK”.



Tiskněte tlačítko „DOWN”, dokud se nenavolí položka „MENU VODY”.

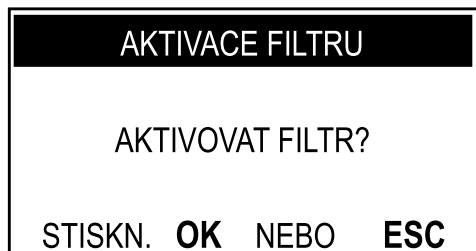



Vstupte do menu stiskem tlačítka „OK”.

Tiskněte tlačítko „DOWN”, dokud se nenavolí položka „AKTIVACE FILTRU”.



Vstupte do menu stiskem tlačítka „OK”.

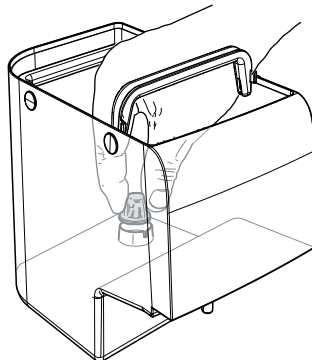


 Postup lze ukončit stiskem tlačítka „ESC”.

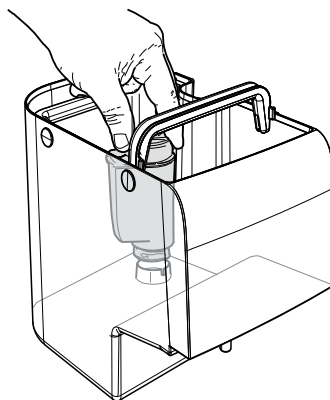
Pokračujte stisknutím tlačítka „OK”.



Vyndejte nádržku z kávovaru a vyprázdněte ji. Odstraňte malý bílý filtr nacházející se v nádržce a uschovejte jej na suchém místě chráněném před prachem.

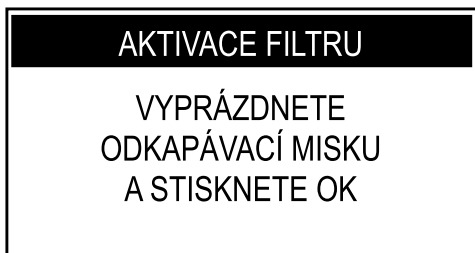


Zasuňte filtr do prázdné nádržky. Zatlačte na doraz.



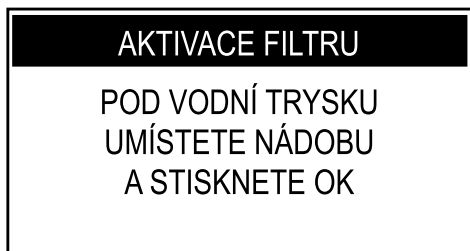
Naplňte nádržku čerstvou pitnou vodou a zasuňte ji zpět do kávovaru.

Stiskněte tlačítko „OK“ pro potvrzení, že byl vložen nový filtr.

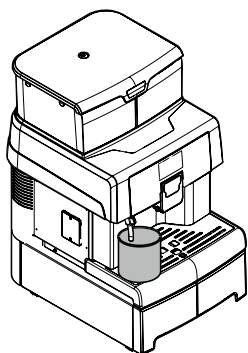


Odeberte a vyprázdněte odkapávací misku.

Po vyprázdnění zasuňte zpět odkapávací misku a potvrďte provedenou operaci stisknutím tlačítka „OK“.

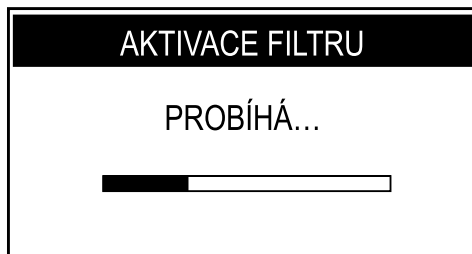


Umístěte objemnou nádobu pod trysku na výdej horké vody.




Potvrďte stiskem tlačítka „OK“.

Počkejte, až kávovar skončí výdej vody nutné k aktivaci filtru.



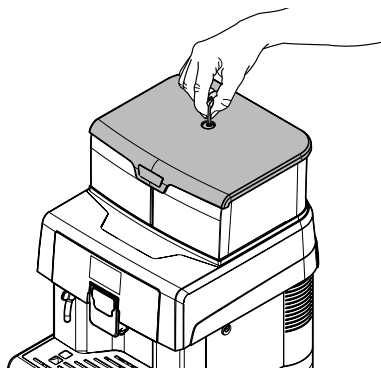
Po skončení cyklu odstraňte nádobu umístěnou pod tryskou horké vody.

 Až procedura skončí, kávovar se automaticky vrátí na obrazovku pro výdej nápojů. Pokud není vodní filtr nainstalovaný, je nutno do nádržky vložit malý bílý filtr, který jste před tím vyjmuli.

7.7 Zavírání vrchního víka

Po každém naplnění a při běžném používání musí být vrchní ochranné víko správně nasazené a zajištěné příslušným klíčem k zamezení přístupu nepovolaných osob.

Pro zajištění vrchní víko řádně nasadte a zamkněte dodaným klíčem.



7.8 Nastavení stupně mletí

⚠ Do zásobníku zrnkové kávy nedávejte mletou a/nebo rozpustnou kávu. Je zakázáno vkládat jiný materiál než zrnkovou kávu.

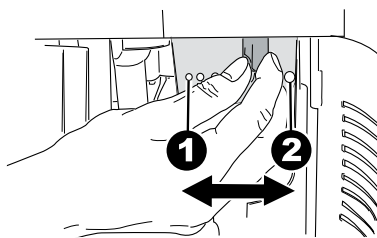
⚠ Kávomlýnek obsahuje pohyblivé části, které mohou být nebezpečné; je zakázáno do něj vkládat prsty a/nebo jiné předměty.

⚠ Pokud je třeba z jakéhokoli důvodu zasáhnout do zásobníku kávy, vypněte kávovar stiskem tlačítka ON/OFF a vytáhněte vidlici napájecího kabelu z proudové zásuvky.

Kávovar umožňuje jemně nastavit stupeň mletí podle typu kávy, kterou právě používáte. Provedte nastavení ovladačem umístěným na boku uvnitř servisního prostoru kávovaru.

Během mletí otáčejte vždy ovladačem pouze o jednu polohu. Připravte 2 - 3 šálky kávy a zkontrolujte upravený stupeň mletí. Nastavený stupeň mletí se pozná podle příslušných značek; lze nastavit několik stupňů mletí podle následujících značek:

- 1 - Jemné mletí
- 2 - Hrubé mletí



7.9 Nastavení "Aroma" - množství mleté kávy

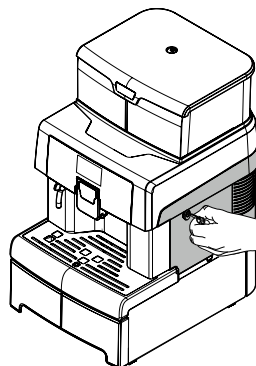
Kávovar umožňuje nastavit množství kávy k umletí pro přípravu každé jednotlivé kávy.

⚠ Ovladačem pro nastavení aroma otáčejte pouze za podmínky, že je kávomlýnek vypnutý. Nastavení provádějte před přípravou kávy.

⚠ NEMĚŇTE dávku kávy, je-li funkce předemletí je aktivní (nastavena na „ON“).

Provedte nastavení ovladačem umístěným na boku uvnitř servisního prostoru kávovaru.

Otevřete víko servisního prostoru za použití příslušného klíče.

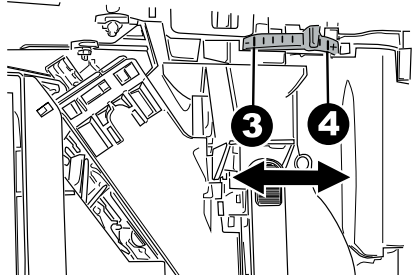


Nastavené množství mleté kávy se pozná podle příslušných značek;

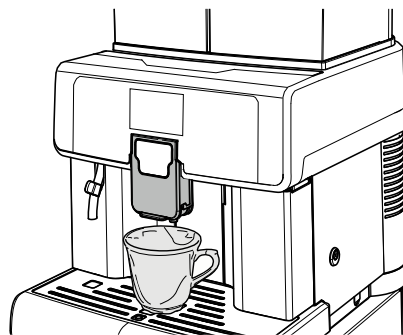
Ize nastavit několik množství podle následujících značek:

3 - Minimální množství kávy (přibližně 6 gramů)

4 - Maximální množství kávy (přibližně 11 gramů)



Pro velké šálky.

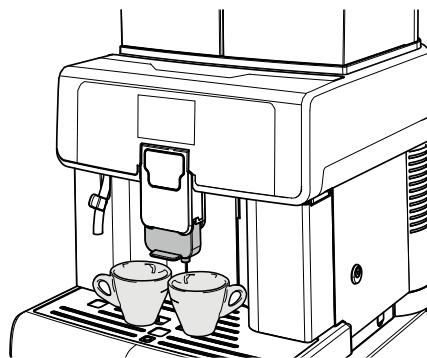
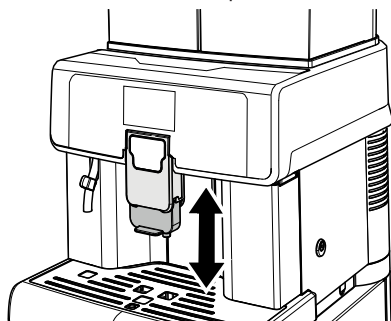


Pod výpusť lze umístit dva hrnky/šálky pro současnou přípravu dvou káv.

7.10 Nastavení výpusť kávy

U tohoto kávovaru lze kávu připravovat do většiny hrnků/šálek k dostání v obchodech.

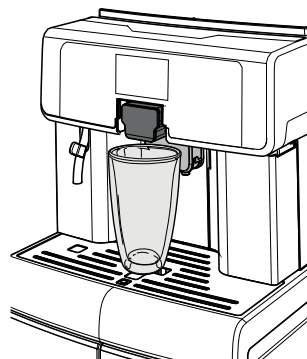
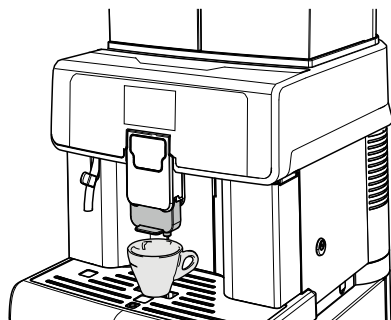
Výšku výpusť lze nastavit podle rozměru hrnků/šálek, které chcete používat.




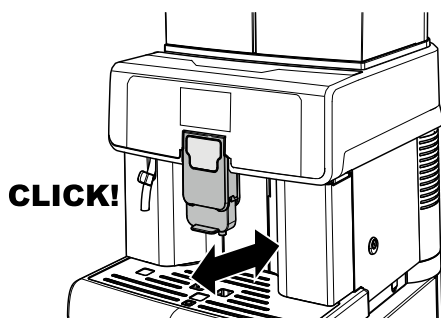
Zatlačte výpusť až na doraz, čímž se umožní použití vyšších sklenic a hrníčků. Nyní lze připravit pouze jeden nápoj.

Pro nastavení uchopte výpusť a dejte ji nahoru nebo dolů.

Doporučené polohy:
pro malé šálky;



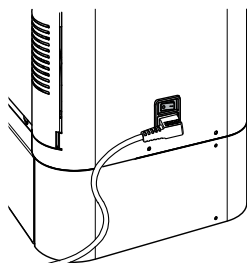
 Před každou přípravou a/nebo po každém nastavení výpusti zpět do výchozí pracovní polohy se ujistěte, zda je v odpovídající poloze; při správném nasazení je slyšet zřetelné ZACVAKNUTÍ.



V opačném případě může dojít k vytékání venkem výpusti.

7.11 Zapínání/vypínání kávovaru

Kávovar se zapíná a vypíná tlačítkem situovaným na zadní straně kávovaru.




7.12 Nastavení jazyka (při prvním použití)

Při prvním zapnutí kávovaru budete požádáni o nastavení jazyka pro zobrazování a o uložení nastavení. Toto nastavení umožňuje upravit parametry nápojů podle chuťových zvyklostí v zemi používání kávovaru.

JAZYK
ITALIANO
ENGLISH
DEUTSCH
FRANÇAIS

Navolte jazyk stiskem tlačítka „DOWN” nebo tlačítka „UP”. Uložte nastavení stiskem tlačítka „OK”. Kávovar zahájí ohřev systému.

 Po zahřátí provede kávovar při prvním použití plnění okruhu a proplachovací cyklus vnitřních okruhů, při němž vyteče malé množství vody. Počkejte, až cyklus skončí.

7.13 První použití - použití po delší době nečinnosti

Doplňte produkty (jak je uvedeno pod předchozími body).

Zapojte vidlici kávovaru do zásuvky elektrické sítě (viz bod "Připojení k elektrické síti").

Pro získání dokonalého Espresso: jestliže používáte kávovar poprvé nebo po delší odstávce, propláchněte okruh pro přípravu kávy.

Provedením těchto jednoduchých úkonů bude moci připravovat jediné vynikající kávu.

Je nutno je provést:

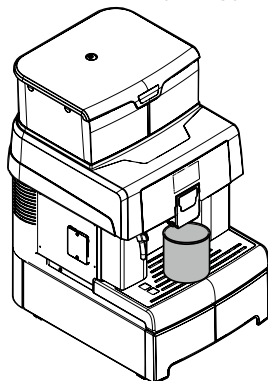
při prvním zapnutí;

po delší době nepoužívání kávovaru (více než dva týdny).

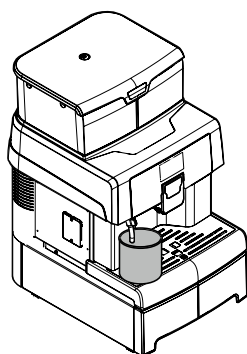
7.13.1 Použití po delší době nečinnosti

Vyprázdněte nádržku na vodu, vymyjte ji a naplňte čerstvou vodou (viz část "Plnění nádržky na vodu").

Postavte objemnou nádobu pod výpust.



Stiskněte tlačítko „Coffee“ pro zahájení výdeje. Z výpusti kávovaru vyteče jedna káva; počkejte, až výdej skončí a vyprázdněte nádobu. Zopakujte postup znovu 3-krát. Umístěte nádobu pod trysku na výdej horké vody.



Stiskněte tlačítko „Hot Water“ a zahajte výdej HORKÉ VODY.

Po vypuštění horké vody nádobu vyprázdněte.

Kávovar je připraven k použití.

7.14 Mytí částí přicházejících do styku s potravinami

Vymyjte všechny části, které přicházejí do styku s potravinami.


Opláchněte si důkladně ruce.


Připravte si dezinfekční antibakteriální roztok na bázi chloru (přípravky dostupné v lékárnách) zředěný na vhodnou koncentraci uvedenou na obalu.

- Vyndejte ze spotřebiče všechny zásobníky produktů.

Sejměte z nich víka a žlaby. Ponořte vše do dříve připraveného roztoku.

7.15 Použití spotřebiče

 Před použitím kávovaru je nutné si pečlivě přečíst tento návod a důkladně se seznámit se způsobem fungování samotného kávovaru.

 Po delší době nepoužívání spotřebiče doporučujeme znovu si přečíst část "První použití - použití po delší době nečinnosti".

Postupy při volbě nápojů jsou popsány v kapitole "Fungování a obsluha".

8 PROGRAMOVACÍ MENU

V této kapitole je popsáno, jak postupovat při nastavování či změně programovacích parametrů spotřebiče.

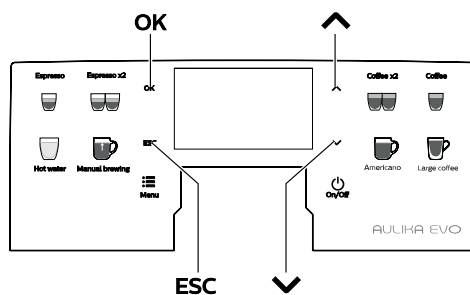
Přečtěte si ji pozorně a ujistěte se, že jste plně porozuměli celému postupu. Teprve pak přistupte k provádění činností.

Veškeré operace popsané v této kapitole smí provádět výhradně správce nebo specializovaný technik, kteří jsou odpovědní za správný postup, použití odpovídajících prostředků a dodržování platných norem v oblasti bezpečnosti a ochrany zdraví.

Změnu určitých provozních parametrů kávovaru podle chuti uživatele smí provádět specializovaný technik a správce.

8.1 Popis tlačítek ve fázi programování

Mezi položkami jednotlivých nabídek spotřebiče se můžete pohybovat pomocí níže popsaných tlačítek.



OK	ESC	^	v
1	2	3	4

Tlačítko 1: OK

Toto tlačítko umožňuje:
navolení zobrazené funkce;
potvrzení editovatelného parametru/hodnoty.

Tlačítko 2: Esc

Tímto tlačítkem se umožní výstup bez změny editovaného či navoleného parametru.

Pro vystoupení z programování několikrát stiskněte tlačítko.

Tlačítko 3: Up

Toto tlačítko umožňuje:
listování mezi stránkami menu;
změnu parametrů editovatelných tlačítkem "OK".

Tlačítko 4: Down

Toto tlačítko umožňuje:

- listování mezi stránkami menu;
- změnu parametrů editovatelných tlačítkem "OK".

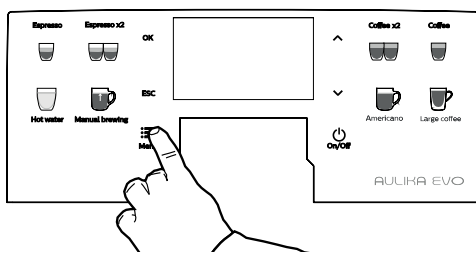
8.2 Programování uživatelského menu

Struktura uživatelského menu je uvedena v bodě „Struktura uživatelského menu“.

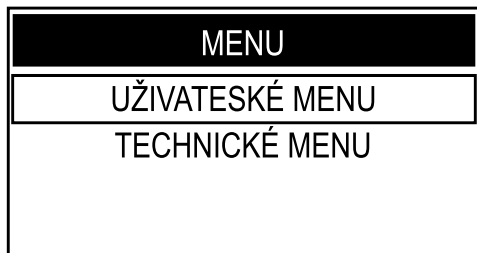
V bodě „Popis hlášení uživatelského menu“ jsou popsány všechny položky uživatelského menu.

8.2.1 Přístup do uživatelského menu

Jakmile je kávovar „připravený k použití“, vstupte do hlavního menu stisknutím tlačítka „Menu“.



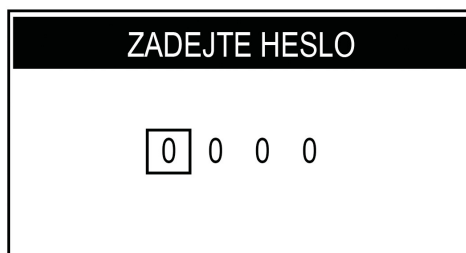
Zobrazí se následující obrazovka:



Stiskem tlačítka „USER MENU“ navolte položku „OK“.

⚠ Je potřebné chránění menu HESLEM.

⚠ HESLO nebude vyžádáno, je-li nastaveno na přednastavenou hodnotu (0000). Jeho změna je nutná v rámci prvního uvedení kávovaru do provozu tak, aby bylo zamezeno přístupu nepovolaných osob. Po této změně bude nutné zadání hesla při každém zobrazení následujícího hlášení na displeji:



👉 Není-li heslo zadáno, po několika sekundách se kávovar vrátí na předchozí obrazovku.

Pro nastavení HESLA odkazujeme na část „Nastavení hesla uživatelského menu“ věnovanou postupu při nastavování.



Pokud zapomenete HESLO, můžete ho odblokovat pomocí kódu PUK. Kód PUK si vyžádejte od pracovníků zákaznického servisu Saeco, kteří vám poskytnou podrobnosti k postupu.

8.2.2 Struktura uživatelského menu

Mezi hlavní položky uživatelského menu patří:

POLOŽKA MENU
Čištění spař. jednotky

8.2.3 Popis hlášení uživatelského menu

POLOŽKA MENU	Popis
Čištění spař. jednotky	Tato funkce umožňuje provést mycí cyklus spařovací jednotky (viz část "Vycištění spařovací jednotky s použitím "Odmašťovacích tablet"").

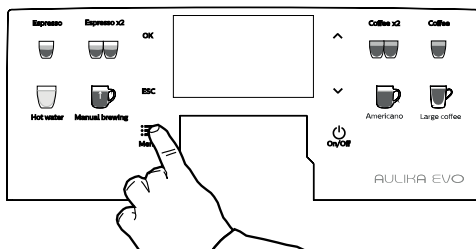
8.3 Programování technického menu

Struktura technického menu je uvedena v bodě „Struktura technického menu“.

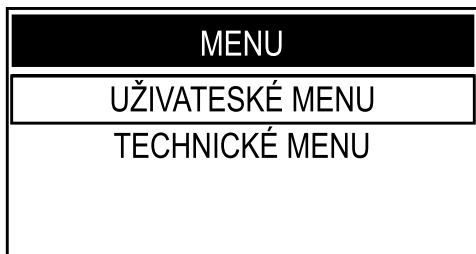
V bodě „Popis hlášení technického menu“ jsou popsány všechny položky technického menu.

8.3.1 Přístup do technického menu

Jakmile je kávovar „připravený k použití“, vstupte do hlavního menu stisknutím tlačítka „Menu“.



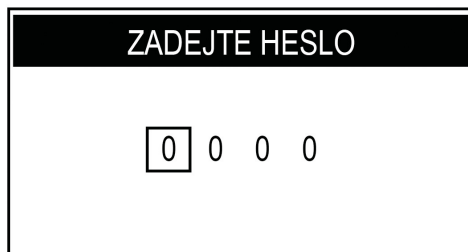
Zobrazí se následující obrazovka:



Procházejte hlavním menu až na položku „Tech Menu“. Stiskněte tlačítko „OK“.


⚠ Je potřebné chránění menu HESLEM.

⚠ HESLO nebude vyžadáno, je-li nastaveno na přednastavenou hodnotu (0000). Jeho změna je nutná v rámci prvního uvedení kávovaru do provozu tak, aby bylo zamezeno přístupu nepovolaných osob. Po této změně bude nutné zadání hesla při každém zobrazení následujícího hlášení na displeji:



👉 Není-li heslo zadáno, po několika sekundách se kávovar vrátí na předchozí obrazovku.

Pro nastavení HESLA odkazujeme na část „Nastavení hesla technického menu“ věnovanou postupu při nastavování.

 Pokud zapomenete HESLO, můžete ho odblokovat pomocí kódu PUK. Kód PUK si vyžádejte od pracovníků zákaznického servisu Saeco, kteří vám poskytnou podrobnosti k postupu.

8.3.2 Struktura technického menu

V tomto menu lze nastavit některé provozní parametry kávovaru.

Mezi hlavní položky technického menu patří:

POLOŽKA MENU
Settings
Menu kreditů
AKTIVACE KREDITŮ
Přidat kredity
Vynulování kreditů
Zobrazení kreditů
Nápojové menu
KONFIG. V REŽIMU VÝDEJE
Espresso
Coffee
LARGE COFFEE
HOT WATER
KONFIG. POMOCÍ PARAM.
Espresso
Předpaření
TEPLOTA KÁVY
MNOŽSTVÍ KÁVY V ŠÁLKU
Výchozí
Coffee
Předpaření
TEPLOTA KÁVY
MNOŽSTVÍ KÁVY V ŠÁLKU
Výchozí
LARGE COFFEE
Předpaření
TEPLOTA KÁVY
MNOŽSTVÍ KÁVY V ŠÁLKU
Výchozí
AMERICKÁ KÁVA
TEPLOTA KÁVY
MNOŽSTVÍ KÁVY V ŠÁLKU
PROCENTO VODY V KÁVĚ
Výchozí
Manual Brewing

Předpaření
TEPLOTA KÁVY
Výchozí
HOT WATER
MNOŽSTVÍ VODY
Výchozí
Menu kávovaru
Obecné menu
Zvukový signál
Funkce ecomode
Nast. stavu stand-by
Správa sedlin
Alarm plné nádoby na sedliny
Sedliny
Předemletí
Nast. Teplotní Odchyly
NAST. UŽIVATEL. HESLA
NAST. HESLA TECHNIKA
Menu displeje
Jazyk
JAS
Kontrast
Logo na displeji
Menu vody
Tvrdost
Odblokování filtru
Aktivace filtru
Odvápnění
Spustte odvápnění
Upozornění odvápnění
Tovární nastavení
Platební systém
DECOUNT LED BEVERAGE
Cenové menu
Espresso
Espresso x2
Coffee
Coffee x2
LARGE COFFEE
AMERICKÁ KÁVA
Manual Brewing
HOT WATER
Statistics
PRODUCT COUNTERS
Total
Espresso
Espresso x2
Coffee
Coffee x2
LARGE COFFEE
AMERICKÁ KÁVA
Manual Brewing
HOT WATER
TOTAL COFFEE PRODUCTS
PARTIAL RESETTABLE
Espresso
Espresso x2
Coffee
Coffee x2
LARGE COFFEE

POLOŽKA MENU
AMERICKA KAVA
Manual Brewing
HOT WATER
Counters Reset
ERROR COUNTERS
ERRORS LOG
RESET ERRORS
WATER COUNTERS
DESCALING CYCLE
SINCE LAST
SINCE SECOND LAST
SINCE THIRD LAST
NUMBER OF EXECUTION
ČIŠTĚNÍ SPAŘ. JEDNOTKY
NUMBER OF EXECUTION
SINCE LAST
SINCE PRODUCTION
WATER FILTER
SINCE LAST RESET
NUMBER OF RESET

8.3.3 Popis hlášení technického menu

POLOŽKA MENU	Popis
Settings	Toto menu umožňuje přístup ke všem konfiguračním parametrům kávovaru
Menu kreditů	Toto menu umožňuje aktivaci využívání virtuálních kreditů, jejich dobíjení na kávovaru, jejich vynulování a zobrazení na obrazovce „Připravenosti k použití“
AKTIVACE KREDITŮ	Toto menu umožňuje aktivovat systém, který kontroluje virtuální kredity v kávovaru tak, aby nedošlo k výdeji nežádoucích nápojů. Tato kontrola neproběhne po vyžádání výdeje nápojů hot water.
Off	Toto nastavení vypne systém kontroly virtuálních kreditů
On	Toto nastavení aktivuje systém kontroly virtuálních kreditů
Přidat kredity	Tato funkce umožňuje dobíjení virtuálních kreditů umožňujících používání kávovaru
Vynulování kreditů	Tato funkce umožňuje vynulovat veškeré nabitě virtuální kredity kávovaru
Zobrazení kreditů	Tato funkce umožňuje zobrazení kreditů na hlavní stránce „Připravenosti k použití“. POZNÁMKA: položka „AKTIVACE KREDITŮ“ musí být nastavena na „ON“, v opačném případě nedojde k jejich zobrazení na kávovaru, bez ohledu na nastavení parametru
Off	Slouží k deaktivaci zobrazení kreditů. POZNÁMKA: po dosažení limitu 30 kreditů bude kávovar zobrazovat jejich počet neustále tak, aby uživatel mohl včas kontaktovat správce
On	Slouží k aktivaci zobrazení kreditů
Nápojové menu	Toto menu umožňuje nastavit specifické parametry nápojů, které mohou být připraveny kávovarem
KONFIG. V REŽIMU VÝDEJE	Toto menu umožňuje přístup k funkci nastavení vypouštěných dávek nápojů, tj. ukládat požadovanou dávku přímo během cyklu přípravy
Espresso	Zahájí se výdej kávy espresso, jehož cílem je uložit množství nápoje v šálku POZNÁMKA: množství nápoje v šálku lze číselně nastavit v menu „KONFIG. POMOCÍ PARAM.“
Coffee	Zahájí se výdej nápoje Coffee, jehož cílem je uložit množství nápoje v šálku POZNÁMKA: množství nápoje v šálku lze číselně nastavit v menu „KONFIG. POMOCÍ PARAM.“
LARGE COFFEE	Zahájí se výdej nápoje Large Coffee, jehož cílem je uložit množství nápoje v šálku POZNÁMKA: množství nápoje v šálku lze číselně nastavit v menu „KONFIG. POMOCÍ PARAM.“
HOT WATER	Zahájí se výdej nápoje Hot water, jehož cílem je uložit množství nápoje v šálku POZNÁMKA: množství nápoje v šálku lze číselně nastavit v menu „KONFIG. POMOCÍ PARAM.“
KONFIG. POMOCÍ PARAM.	Toto menu umožňuje změnit konfigurační parametry, které jsou specifické pro každý nápoj
Espresso	Umožňuje správu parametrů pro výdej nápoje Espresso
Předpaření	Předpaření: před předpařením bude lehce navlhčena, aby se zvýraznilo plné aroma kávy, jež tak získá vynikající chuť
Off	předpaření nebude provedeno.
Nízká	aktivována.
Vysoká	funkce předpaření trvá déle pro zvýraznění chuti kávy.
TEPLOTA KÁVY	Tato funkce umožňuje nastavit teplotu pro přípravu kávy
Nízká	nižší teplota výdeje

POLOŽKA MENU	Popis
Normální	standardní teplota výdeje
Vysoká	vyšší teplota výdeje
MNOŽSTVÍ KÁVY V ŠÁLKU	V této sekci lze naprogramovat množství kávy pro výdej při každém zvolení nápoje. Lišta umožňuje přesně nastavit množství kávy, které se má připravit (měrná jednotka hodnoty v impulsech turbíny). POZNÁMKA: tento parametr je možné nastavit i během přípravy v menu „KONFIG. V REŽIMU VÝDEJE“
Výchozí	Pro každý nápoj lze přeprogramovat standardní hodnoty přednastavené výrobcem. Po navolení této funkce budou individuální nastavení konkrétního nápoje odstraněna.
Coffee	Umožňuje správu parametrů pro výdej nápoje Coffee.
Předpaření	Předpaření: před předpařením bude lehce navlhčena, aby se zvýraznilo plné aroma kávy, jež tak získá vynikající chuť.
Off	předpaření nebude provedeno.
Nízká	aktivována.
Vysoká	funkce předpaření trvá déle pro zvýraznění chuti kávy.
TEPLOTA KÁVY	Tato funkce umožňuje nastavit teplotu pro přípravu kávy
Nízká	nižší teplota výdeje
Normální	standardní teplota výdeje
Vysoká	vyšší teplota výdeje
MNOŽSTVÍ KÁVY V ŠÁLKU	V této sekci lze naprogramovat množství kávy pro výdej při každém zvolení nápoje. Lišta umožňuje přesně nastavit množství kávy, které se má připravit (měrná jednotka hodnoty v impulsech turbíny). POZNÁMKA: tento parametr je možné nastavit i během přípravy v menu „KONFIG. V REŽIMU VÝDEJE“
Výchozí	Pro každý nápoj lze přeprogramovat standardní hodnoty přednastavené výrobcem. Po navolení této funkce budou individuální nastavení konkrétního nápoje odstraněna.
LARGE COFFEE	Umožňuje správu parametrů pro výdej nápoje Large Coffee
Předpaření	Předpaření: před předpařením bude lehce navlhčena, aby se zvýraznilo plné aroma kávy, jež tak získá vynikající chuť
Off	předpaření nebude provedeno.
Nízká	aktivována.
Vysoká	funkce předpaření trvá déle pro zvýraznění chuti kávy.
TEPLOTA KÁVY	Tato funkce umožňuje nastavit teplotu pro přípravu kávy
Nízká	nižší teplota výdeje
Normální	standardní teplota výdeje
Vysoká	vyšší teplota výdeje
MNOŽSTVÍ KÁVY V ŠÁLKU	V této sekci lze naprogramovat množství kávy pro výdej při každém zvolení nápoje. Lišta umožňuje přesně nastavit množství kávy, které se má připravit (měrná jednotka hodnoty v impulsech turbíny). POZNÁMKA: tento parametr je možné nastavit i během přípravy v menu „KONFIG. V REŽIMU VÝDEJE“
Výchozí	Pro každý nápoj lze přeprogramovat standardní hodnoty přednastavené výrobcem. Po navolení této funkce budou individuální nastavení konkrétního nápoje odstraněna.
AMERICKÁ KÁVA	Umožňuje správu parametrů pro výdej nápoje americká káva
TEPLOTA KÁVY	Tato funkce umožňuje nastavit teplotu pro přípravu kávy
Nízká	nižší teplota výdeje
Normální	standardní teplota výdeje
Vysoká	vyšší teplota výdeje

POLOŽKA MENU	Popis
MNOŽSTVÍ KÁVY V ŠÁLKU	V této sekci lze naprogramovat množství kávy pro výdej při každém zvolení nápoje. Lišta umožňuje přesně nastavit množství kávy, které se má připravit (měrná jednotka hodnoty v impulsích turbíny). POZNÁMKA: tento parametr je možné nastavit i během přípravy v menu „KONFIG. V REŽIMU VÝDEJE“
PROCENTO VODY V KÁVĚ	Tato sekce umožňuje naprogramovat procentní podíl vody pro přípravu nápoje Americká káva. Prakticky, pokud nastavíte množství kávy v šálku = 100 ml a procentní podíl vody a kávy = 30%, bude vydáno 30 ml vody a 70 ml kávy.
Výchozí	Pro každý nápoj lze přeprogramovat standardní hodnoty přednastavené výrobcem. Po navolení této funkce budou individuální nastavení konkrétního nápoje odstraněna.
Manual Brewing	Umožňuje správu parametrů pro výdej nápoje Manual Brewing
Předpaření	Předpaření: před předpařením bude lehce navlhčena, aby se zvýraznilo plné aroma kávy, jež tak získá vynikající chuť
Off	předpaření nebude provedeno.
Nízká	aktivována.
Vysoká	funkce předpaření trvá déle pro zvýraznění chuti kávy.
TEPLOTA KÁVY	Tato funkce umožňuje nastavit teplotu pro přípravu kávy
Nízká	nižší teplota výdeje
Normální	standardní teplota výdeje
Vysoká	vyšší teplota výdeje
Výchozí	Pro každý nápoj lze přeprogramovat standardní hodnoty přednastavené výrobcem. Po navolení této funkce budou individuální nastavení konkrétního nápoje odstraněna.
HOT WATER	Umožňuje správu parametrů pro výdej nápoje horká voda.
MNOŽSTVÍ VODY	Tato položka je platná pouze pro nastavování nápoje horká voda a umožňuje naprogramovat množství vody vypouštěné při každém stisknutí příslušného tlačítka. Lišta umožňuje přesně nastavit množství vody, které se má vypustit (měrná jednotka hodnoty v impulsích turbíny).
Výchozí	Pro každý nápoj lze přeprogramovat standardní hodnoty přednastavené výrobcem. Po navolení této funkce budou individuální nastavení konkrétního nápoje odstraněna.
Menu kávovaru	V tomto menu lze nastavit obecné parametry pro provoz a údržbu kávovaru.
Obecné menu	Změna provozního nastavení kávovaru.
Zvukový signál	Tato funkce umožňuje zapnout/vypnout zvukovou výstrahu.
Off	Vypnutí zvukových výstrah.
On	Zapnutí zvukových výstrah.
Funkce ecomode	Tato funkce umožňuje řízení teploty topného tělesa kávy, když je kávovar ve stavu „Připraven k použití“. Funkce je z výrobního závodu nastavena na «OFF».
Off	V tomto režimu se topné těleso kávy neustále udržuje při teplotě na přípravu nápoje. Kávovar je neustále připraven pro použití, tím se zvýší spotřeba energie.
On	V tomto režimu se topné těleso kávy v klidovém režimu udržuje při teplotě nižší, než je potřebná pro přípravu nápoje. Kávovar takto spotřebuje méně energie, interval ke spuštění přípravy nápoje bude však delší. Ve výchozím nastavení je tato předvolba během programování zařízení ve výrobě zakázána.
Nast. stavu stand-by	Nastavení času od posledního výdeje, po jehož uplynutí se kávovar přepne do pohotovostního stavu. Z výrobního závodu je nastaveno «po uplynutí 30 minut».

POLOŽKA MENU	Popis
15 minut	Po uplynutí nastaveného časového intervalu se kávovar přepne do režimu stand-by.
30 minut	
60 minut	
180 minut	
Off	Po provedení diagnózy funkcí a fáze ohřevu je kávovar znovu připraven k použití. Je-li parametr nastaven na "OFF", zůstane kávovar stále aktivní.
Správa sedlin	Tato funkce umožňuje správu kávových sedlin z kávovaru.
Alarm plné nádoby na sedliny	Kávovar lze nastavit tak, aby upozornil uživatele na potřebu vyprázdnění odpadní nádoby na sedliny, jakmile je dosaženo maximálního počtu sedlin nastaveného pomocí funkce "Počet sedlin".
Off	alarm je deaktivován
On	alarm je aktivován
Sedliny	Maximální počet sedlin odváděných do odpadní nádoby na sedliny, po jehož dosažení má být vyžádáno vyprázdnění, lze nastavit.
Předemletí	K aktivaci funkce předemletí ještě nezvolené kávy, za účelem rychlejší přípravy kávy.
Off	Takto je funkce předemletí deaktivována.
On	Takto je funkce předemletí aktivována; poprvé namele kávovar právě zvolenou i následující kávu tak, aby byla umožněna rychlejší příprava další kávy.
Nast. Teplotní Odchyly	Máte tak možnost zvýšit/snížit teplotu kávy.
NAST. UŽIVATEL. HESLA	Umožňuje nastavení HESLA pro přístup do uživatelského menu. POZNÁMKA: HESLO nebude při vstupu vyžádáno, je-li nastaveno na přednastavenou hodnotu (0000). V případě zapomenutí HESLA je třeba vykonat postup pro jeho obnovení. Kontaktujte za tímto účelem zákaznický servis.
NAST. HESLA TECHNIKA	Umožňuje nastavení HESLA pro přístup do technického menu. POZNÁMKA: HESLO nebude při vstupu vyžádáno, je-li nastaveno na přednastavenou hodnotu (0000). V případě zapomenutí HESLA je třeba vykonat postup pro jeho obnovení. Kontaktujte za tímto účelem zákaznický servis. Upozornění: heslo technického menu umožňuje také přístup do uživatelského menu
Menu displeje	V tomto menu lze nastavit jazyk pro jednotlivá menu, jas a kontrast displeje.
Jazyk	Umožňuje vybrat jazyk uživatelského rozhraní z následujících 17 položek: - ITALSKÝ - ANGLICKÝ - NĚMECKÝ - FRANCOUZKÝ - ŠPANĚLSKÝ - PORTUGALSKÝ - HOLANDSKÝ - POLSKÝ - ŠVÉDSKÝ - BULHARSKÝ - MAĎARSKÝ - ČESKÝ - SLOVINSKÝ - RUMUNSKÝ - ŘECKÝ - RUSKÝ - KOREJSKÝ Po otevření stránky je zvýrazněn právě zvolený jazyk. Prostřednictvím ovládacích prvků lze změnit jazyk.
JAS	Nastavení správného jasu displeje podle osvětlení prostředí.
Kontrast	Nastavení správného kontrastu displeje podle osvětlení prostředí.
Logo na displeji	Umožňuje zobrazování zvoleného loga v určitých fázích používání kávovaru:

POLOŽKA MENU	Popis
Standard	Zobrazí se standardní logo.
Bean	Zobrazí se logo ve formě kávových zrněk.
Custom	Zobrazí se vlastní logo. Vytvoření vlastního loga vyžaduje použití speciálního nástroje, který si můžete vyžádat u výrobce.
Menu vody	V tomto menu lze nastavit parametry řádné přípravy vody pro zhotovení kávy.
Tvrdost	Změna nastavení tvrdosti vody v kávovaru. Díky funkci "Tvrdost" můžete kávovar nastavit podle stupně tvrdosti vody, kterou používáte, aby vás pak kávovar mohl ve vhodnou chvíli požádat o odvápnění. Změňte tvrdost vody postupem uvedeným v části "Změření a nastavení podle tvrdosti vody".
Odblokování filtru	Aktivace/deaktivace výzvy k výměně vodního filtru. Aktivací této funkce upozorní kávovar uživatele vždy, kdy bude nutné vodní filtr vyměnit. Funkce jsou dostupné pouze za předpokladu, že je funkce "VODNÍ SÍŤ" nastavena na OFF.
Off	Upozornění vypnuto.
On	Upozornění zapnuto (tato hodnota bude nastavena automaticky při aktivaci filtru).
Aktivace filtru	Aktivace filtru po jeho instalaci nebo výměně. Pokyny ohledně řádné instalace a/nebo výměny jsou uvedeny v části "Vodní filtr "INTENZA+"". Funkce jsou dostupné pouze za předpokladu, že je funkce "VODNÍ SÍŤ" nastavena na OFF.
Odvápnění	Tato funkce umožňuje provést odvápnovací cyklus (viz část "Odvápnění").
Spusťte odvápnění	Tato funkce umožňuje spuštění odvápnovacího cyklu postupem popsaným v následující části.
Upozornění odvápnění	Tato funkce umožňuje aktivaci signalizace na displeji, jakmile je nutné provést na kávovaru odvápnovací cyklus.
Off	Takto je signalizace deaktivována.
On	Takto je signalizace aktivována; na displeji se zobrazí signalizace, jakmile je nutné provést na kávovaru odvápnovací cyklus.
Tovární nastavení	Tato funkce umožňuje obnovit tovární nastavení. POZNÁMKA: tato sekce umožňuje obnovit tovární nastavení pro individuální nastavení menu kávovaru.
Platební systém	V tomto menu jsou jednotlivým nápojům přiřazovány cenové úrovně. Umožňuje i osvětlení tlačítek nápojů bez ohledu na dostupnost kreditu pro výdej
DECOUNT LED BEVERAGE	Pokud je tato funkce aktivní, osvětlení tlačítek nápojů je aktivováno bez ohledu na to, zda jsou k dispozici kredity pro výdej.
Cenové menu	V tomto menu lze nastavit cenu jednotlivých nápojů, které lze připravit v kávovaru. POZNÁMKA: Správa cen je stejná u všech nápojů. Kávovar umožňuje nastavení 3 typů cen: 0: bezplatný nápoj (nevyžaduje žádnou platbu); 1: nápoj, který lze dodat až po dosažení požadované částky (1) indikované mincovníkem; 2: nápoj, který lze připravit až po dosažení požadované částky (2) obvykle přesahující hodnotu 1 indikované mincovníkem. Ceny jsou spravovány prostřednictvím mincovníku nebo "RFID" systému, jak je popsáno v příslušných návodech, a ne pomocí samotného kávovaru.
Espresso	Umožňuje správu ceny pro výdej espressa.
Espresso x2	Umožňuje správu ceny pro výdej espressa x2.
Coffee	Umožňuje správu ceny pro výdej nápoje Coffee.
Coffee x2	Umožňuje správu ceny pro výdej nápoje Coffee x2.
LARGE COFFEE	Umožňuje správu ceny pro výdej nápoje Large Coffee.
AMERICKÁ KÁVA	Umožňuje správu ceny pro výdej Americké kávy

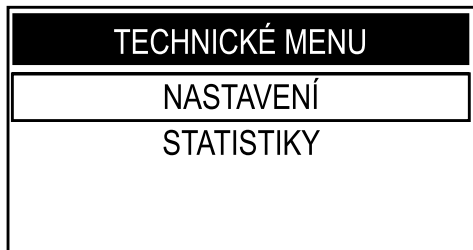
POLOŽKA MENU	Popis
Manual Brewing	Umožňuje správu ceny pro výdej nápoje Manual Brewing.
HOT WATER	Umožňuje správu ceny pro výdej nápoje Hot water
Statistics	Tato funkce umožňuje zobrazit: - Product Counters - Počítadla chyb - Počítadla pro odvápnění a mytí
PRODUCT COUNTERS	Tato funkce umožňuje zobrazit počet kávovarem připravených nápojů rozdělených podle jednotlivých typologií nápojů
Total	V této sekci je možné zobrazit celkový počet nápojů připravených od uvedení kávovaru do provozu
Espresso	Celkový poč. připravených espress.
Espresso x2	Celkový poč. připravených Espresso x2.
Coffee	Celkový poč. připravených nápojů Coffee.
Coffee x2	Počet příprav. nápojů Coffee x2.
LARGE COFFEE	Celkový poč. připravených nápojů Large Coffee.
AMERICKÁ KÁVA	Celkový poč. připravených amerických káv.
Manual Brewing	Počet příprav. nápojů Manual Brewing.
HOT WATER	Celkový poč. připravených nápojů Hot water.
TOTAL COFFEE PRODUCTS	Celkový poč. připravených kávových nápojů.
PARTIAL RESETTABLE	V této sekci je možné zobrazit celkový počet připravených nápojů od posledního vynulování těchto „díličích“ počítadel
Espresso	Počet vypuštěných porcí espressa od posledního VYNULOVÁNÍ.
Espresso x2	Počet připravených káv Espresso x2 od posledního VYNULOVÁNÍ.
Coffee	Počet připravených nápojů Coffee od posledního VYNULOVÁNÍ.
Coffee x2	Počet příprav. nápojů Coffee x2 od posled. VYNULOVÁNÍ.
LARGE COFFEE	Počet připravených nápojů Large Coffee od posledního VYNULOVÁNÍ.
AMERICKÁ KÁVA	Počet připravených amerických káv od posledního VYNULOVÁNÍ.
Manual Brewing	Počet příprav. nápojů Manual Brewing od posled. VYNULOVÁNÍ.
HOT WATER	Počet vypuštěných porcí Hot water od posledního VYNULOVÁNÍ.
Counters Reset	Slouží k vynulování všech „díličích“ počítadel připravených nápojů.
ERROR COUNTERS	Tato funkce umožňuje správu a zobrazování chyb kávovaru: - ERRORS LOG - RESET ERRORS
ERRORS LOG	Tato funkce umožňuje zobrazit chyby kávovaru.
RESET ERRORS	Tato funkce vynuluje seznam chyb
WATER COUNTERS	V této sekci je možné zobrazit informace o používání kávovaru ohledně údržbářských zásahů, instalace filtrů a použití vody obecně
DESCALING CYCLE	V této sekci můžete zobrazit statistiky týkající se odvápnovacích cyklů prováděných na kávovaru
SINCE LAST	Indikuje počet impulsů turbíny zpracovaných od posledního dokončení nebo zrušení mytí pro odvápnění uživatelem
SINCE SECOND LAST	Indikuje počet impulsů turbíny zpracovaných mezi předposledním a posledním dokončením nebo zrušením mytí pro odvápnění uživatelem
SINCE THIRD LAST	Indikuje počet impulsů turbíny zpracovaných mezi třetím od konce a předposledním dokončením nebo zrušením mytí pro odvápnění uživatelem
NUMBER OF EXECUTION	Indikuje celkový počet odvápnění provedených na kávovaru, včetně těch, které uživatel zrušil
ČISTĚNÍ SPAR. JEDNOTKY	Tato funkce umožňuje zobrazení počítadel týkajících se provedených mytí spařovací jednotky.
NUMBER OF EXECUTION	Označuje počet provedených mytí spařovací jednotky
SINCE LAST	Indikuje počet impulsů turbíny zpracovaných od posledního dokončení kompletního cyklu mytí spařovací jednotky
SINCE PRODUCTION	Indikuje celkový počet impulsů turbíny zpracovaných kávovarem od uvedení do provozu

POLOŽKA MENU	Popis
WATER FILTER	Tato funkce umožňuje zobrazení počítadel týkajících se filtrů vody.
SINCE LAST RESET	Indikuje počet impulsů turbíny zpracovaných od aktivace posledního nainstalovaného filtru.
NUMBER OF RESET	Indikuje, kolikrát byl nainstalován nový filtr

8.4 Nastavení hesla uživatelského menu

Správce nastavené HESLO slouží k zamezení přístupu nepovolaných osob, které by mohli změnit nastavení kávovaru, což by mohlo vést k poruchám.

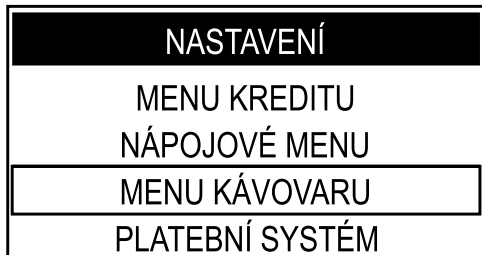
Při nastavování HESLA postupujte následovně: Přejděte na programování kávovaru postupem uvedeným v části „Přístup do technického menu“.



Zvolte položku „NASTAVENÍ“ a stiskněte tlačítko „OK“.



Stiskem tlačítka „DOWN“ navolte položku „MENU KÁVOVARU“.



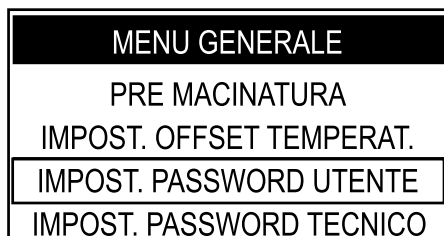
Vstupte do menu stiskem tlačítka „OK“.



Stisknutím tlačítka „OK“ přejděte na položku „OBECNÉ MENU“.



Tiskněte tlačítko „DOWN“, dokud se nenavolí položka „NAST. UŽIVATEL. HESLA“.



Vstupte do menu stiskem tlačítka „OK“.



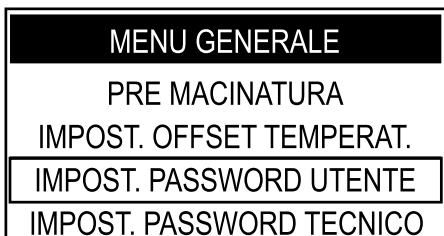
Takto můžete přistoupit k nastavení HESLA.

Stisknutím tlačítka „DOWN“ nebo „UP“ nastavte požadovanou hodnotu.

Stisknutím tlačítka „OK“ potvrďte zvýrazněnou hodnotu a přejděte na následující číslici. Pro nastavení všech předvolených číslic proveďte postup uvedený v předchozích bodech. Následující příklad blíže popisuje postup.



Stisknutím tlačítka „OK“ na poslední číslici uloží kávovar zadaný kód a dojde k zobrazení následující stránky.



Pro vystoupení několikrát stiskněte tlačítko „ESC“; od této chvíle bude pro přístup do uživatelského menu nutné zadat HESLO.

8.5 Nastavení hesla technického menu

Správce nastavené HESLO slouží k zamezení přístupu nepovolaných osob, které by mohli změnit nastavení kávovaru, což by mohlo vést k poruchám.

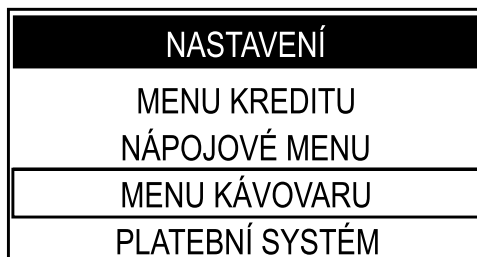
Při nastavování HESLA postupujte následovně: Přejděte na programování kávovaru postupem uvedeným v části „Přístup do technického menu“.



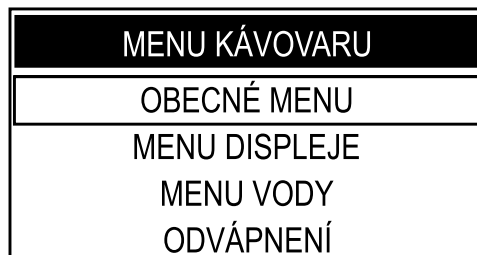
Zvolte položku „NASTAVENÍ“ a stiskněte tlačítko „OK“.



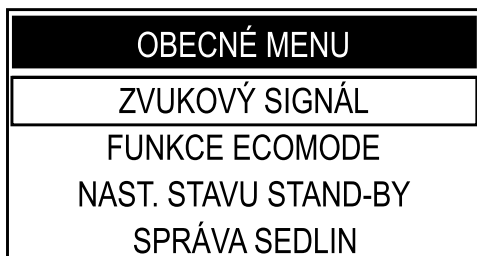
Stiskem tlačítka „DOWN“ navolte položku „MENU KÁVOVARU“.



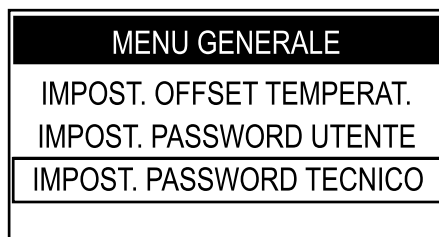
Vstupte do menu stiskem tlačítka „OK“.



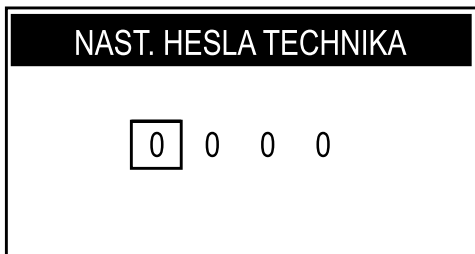
Stisknutím tlačítka „OK“ přejděte na položku „OBECNÉ MENU“.



Tiskněte tlačítko „DOWN“, dokud se nenavolí položka „NAST. HESLA TECHNIKA“.



Vstupte do menu stiskem tlačítka „OK“.

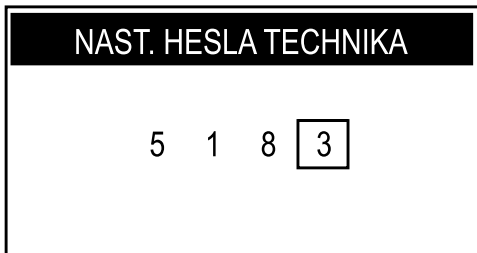


Takto můžete přistoupit k nastavení HESLA.

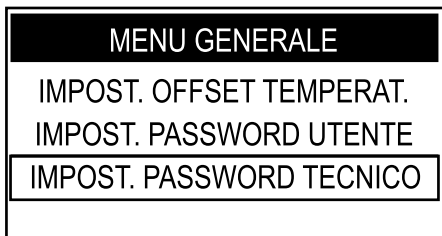
Stisknutím tlačítka „DOWN“ nebo „UP“ nastavte požadovanou hodnotu.

Stisknutím tlačítka „OK“ potvrďte zvýrazněnou hodnotu a přejděte na následující číslici.


Pro nastavení všech předvolených čísel proveďte postup uvedený v předchozích bodech. Následující příklad blíže popisuje postup.




Stisknutím tlačítka „OK“ na poslední číslici uloží kávovar zadaný kód a dojde k zobrazení následující stránky.





Pro vystoupení několikrát stiskněte tlačítko „ESC“; od této chvíle bude pro přístup do technického menu nutné zadat HESLO.

 Heslo technického menu umožňuje i vstup do uživatelského menu.


9 FUNGOVÁNÍ A OBSLUHA


 Tento spotřebič mohou používat děti ve věku 8 let a starší nebo osoby se sníženými fyzickými, smyslovými či mentálními schopnostmi nebo nedostatkem zkušeností a znalostí, pokud jsou pod dozorem nebo byly poučeny o používání spotřebiče bezpečným způsobem a rozumí případným nebezpečím.


 Děti si se spotřebičem nesmějí hrát. Čištění a údržbu spotřebiče nesmějí provádět děti, pokud nejsou pod dozorem.

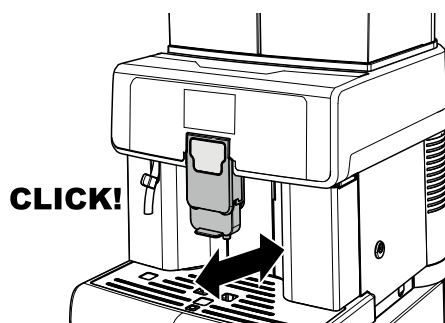
 Po delší době nečinnosti doporučujeme provést z hygienických důvodů důkladný proplach okruhu.

9.1 Zapínání kávovaru

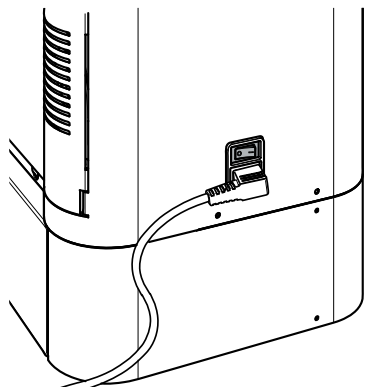
 Připojení k elektrické síti smí provádět výhradně správce!

 Ujistěte se, zda je vrchní víko řádně zamčeno na klíč.

 Prověřte, zda je výpušť ve správné poloze; pohybujte jím vodorovně dokud neuslyšíte zřetelné ZACVAKNUTÍ. V opačném případě může dojít k vytékání venkem výpuští.



Před zapnutím kávovaru zkontrolujte, zda je vidlice napájecího kabelu správně zasunuta do proudové zásuvky. Hlavní vypínač na zadní straně kávovaru přepněte na "I", aby bylo možné kávovar zapnout.



Po provedení kontrolního cyklu se kávovar přepne do pohotovostního stavu. V této fázi bliká tlačítko "Stand-by". Pro zapnutí kávovaru stačí stisknout tlačítko "Stand-by". Tuto funkci může deaktivovat specializovaný technik.

Po zahřátí provede kávovar proplachovací cyklus vnitřních okruhů, při němž vyteče malé množství horké vody. Počkejte, až cyklus skončí.

V kávovaru může být implementován platební systém instalovaný správcem.

Pokud všechna nebo některá tlačítka kávovaru po fázi přípravy nesvítí, znamená to, že systém vyžaduje, aby za tyto nápoje byly placeny.

Zaplatte požadovanou částku, aby se umožnil výdej nápoje.

Ceny za nápoje stanovuje samotný správce.

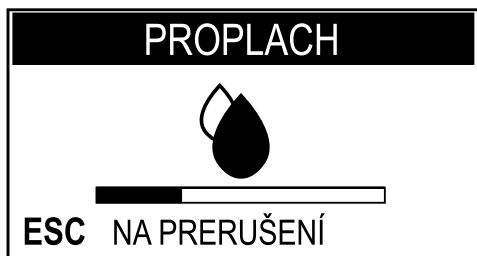
9.2 Ohřev a proplach


Kávovar začne po spuštění fázi ohřevu. Počkejte, až tato fáze skončí.




Průběh ohřevu systému kávovaru je zobrazován vyplňovací čarou.

Po zahřátí provede kávovar proplachovací cyklus vnitřních okruhů.




 Průběh proplachovacího cyklu systému kávovaru je zobrazován vyplňovací čarou.

Vyteče malé množství vody. Počkejte, až cyklus skončí.

 Cyklus lze přerušit stiskem tlačítka „ESC“.



Po zobrazení loga je kávovar připraven k provozu.

 Jestliže používáte kávovar poprvé nebo po delší odstavce, obraťte se pro jeho uvedení do provozu na správce.

9.3 Proplachovací/automatický čisticí cyklus

Cyklus slouží pro proplach vnitřních okruhů pro přípravu kávy čerstvou vodou. Tento cyklus proběhne:

- Při zapnutí kávovaru (se studeným topným tělesem);
- Po naplnění okruhu (se studeným topným tělesem);
- Během přípravy na přechod do pohotovostního stavu (po výdeji alespoň jednoho kávového produktu);

Během vypínací fáze po stisknutí tlačítka „Stand-by“ (po výdeji alespoň jednoho kávového produktu).


Bude dodáno malé množství vody pro vypláchnutí a ohřev všech komponentů; v této fázi se zobrazí symbol.




Počkejte, až cyklus samočinně skončí; výdej lze přerušit stiskem tlačítka kávy „ESC“.

9.4 Přátelé přírody: Pohotovostní stav

Kávovar je připraven pro energetickou úsporu. Po určité době nečinnosti od posledního výdeje se kávovar automaticky vypne. Tento časový interval nastavuje správce v technickém menu.

 Pokud byl vydán nějaký kávový produkt, provede kávovar během vypínací fáze jeden proplachovací cyklus;

 **Dobu lze naprogramovat podle potřeby (viz pokyny uvedené v kapitole “Programovací menu”).**

Pro opětné zapnutí kávovaru stačí stisknout tlačítko ovládacího panelu (za podmínky, že je hlavní vypínač na “I”); V tom případě provede kávovar proplach až po vychlazení topného tělesa.

9.5 Platební systémy

Kávovar může být vybaven platebním systémem řízeným samotným správcem. Po instalaci platebního systému může příprava každého nápoje vyžadovat zaplacení určité částky.

Jakmile je kávovar připraven k výdeji, rozsvítí se tlačítka bezplatných nápojů, zatímco podsvícení tlačítek placených nápojů zůstane vypnuté.

Pokud si přejete, aby tlačítka nápojů byla vždy byly zapnuta, musíte v sekci „Platební systémy“ „Technického menu“ aktivovat položku „DECOUNT LED BEVERAGE“.

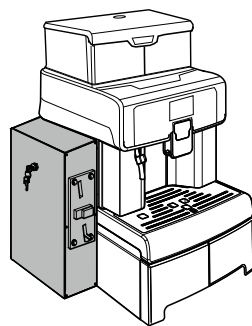
Požadovanou částku lze uhradit pomocí mincovníku nebo magnetické platební karty. Po vhození požadované částky se tlačítko na kávovaru rozsvítí, čímž se umožní příprava.

To platí pouze v případě použití mincovníku. Tato situace se nevyskytuje v případě systému Apollo (pokud není aktivována položka DECOUNT LED BEVERAGE).


Navolíte-li některý z placených nápojů, aniž by byla požadovaná částka zaplacená, zobrazí se následující symbol:




9.5.1 S mincovníkem



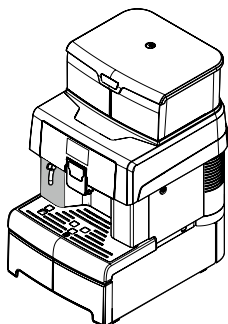
Po vhození mincí v požadované hodnotě stanovené správcem můžete připravit požadovaný nápoj.

 **Akceptovatelné mince a požadované částky odpovídají nastavením provedeným správcem, který Vám poskytne další podrobnosti.**

9.5.2 S magnetickou platební kartou

 **Nebezpečí popálenin! Tryska na výdej horké vody může být teplá.**

Pro přípravu nápoje přiblížte platební kartu k přednímu platebnímu terminálu zabudovanému v kávovaru, jak je znázorněno na obrázku. Načte se Váš dostupný kredit na kartě a bude povolen výdej nápojů.



9.6 Typy kontrolkek / provozu kávovaru

Kávovar je vybaven dvěma typy kontrolkek, s modrým a bílým světlem zajišťujícím osvětlení prostoru výdeje. Fungování těchto kontrolkek je vysvětleno níže.


Kávovar ve stavu ohřevu: střídavě zapínání a vypínání modrých i bílých kontrolkek s efektem pozvolného tlumení.


- Kávovar je připraven k použití: trvale svítí pouze modré kontrolky.
- Kávovar provádí výdej kávy nebo míchaných nápojů: Modré kontrolky jsou vypnuty a bílé kontrolky trvale svítí. Když je nápoj připraven, bílé kontrolky se budou zapínat a vypínat s efektem pozvolného tlumení po dobu 4 sekund.
- Kávovar provádí výdej horké vody: jsou vypnuty jak modré kontrolky, tak bílé kontrolky. Znovu se rozsvítí ve stavu připravenosti po dokončení výdeje vody.

9.7 Výdej kávy


Pro přípravu kávy je třeba stisknout:
 tlačítko kávy "Espresso" pro přípravu espressa;
 tlačítko kávy „Espresso x2“ pro přípravu dvou espress;
 tlačítko „Coffee“ pro přípravu kávy;
 tlačítko „Coffee x2“ na přípravu dvou káv;
 tlačítko „Manual brewing“ na přípravu kávy s nastavitelným objemem;
 tlačítko „Large coffee“ pro přípravu velké kávy;
 tlačítko „Americano“ pro přípravu americké kávy;

Spustí se cyklus přípravy kávy:

 Při výdeji 2 káv kávovar automaticky namele a nadávkuje správné množství kávy.

 Příprava dvou káv vyžaduje dva mlecí cykly a dva výdejové cykly; oba cykly automaticky ovládá kávovar.

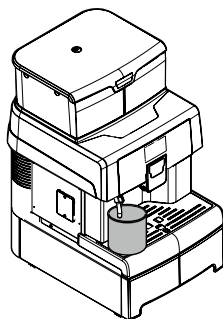
Po předpařovacím cyklu začne káva vytékat z výpusti. Výdej kávy se automaticky zastaví po dosažení nastavené hladiny; výdej kávy lze kdykoli přerušit opětovným stisknutím tlačítka zvoleného nápoje nebo stiskem tlačítka „ESC“.

 Kávovar je nastaven pro přípravu pravého italského espressa. Touto charakteristikou se o něco prodlouží doba výdeje kávy zcela ve prospěch její intenzivní chuti.

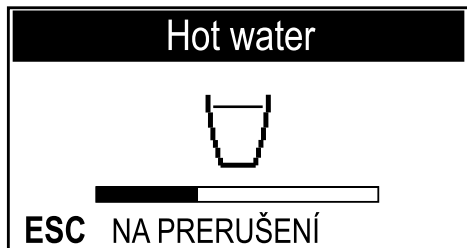
9.8 Výdej horké vody

⚠ Nebezpečí popálenin! Zpočátku může horká voda jen krátce vystříkovat. Tryska na výdej horké vody se může zahřát na vysokou teplotu.

Umístěte nádobu pod trysku horké vody.



Stiskněte tlačítko „Hot water“ pro zahájení výdeje horké vody z trysky.



Po skončení výdeje odeberte nádobu s horkou vodou.

👉 Výdej lze přerušit stiskem tlačítka „Hot water“ nebo tlačítka „ESC“.

9.9 Nastavení množství nápoje v šálku

Kávovar umožňuje nastavit množství vypuštěného nápoje v šálku podle chuti nebo podle typu hrnků/šáleků.

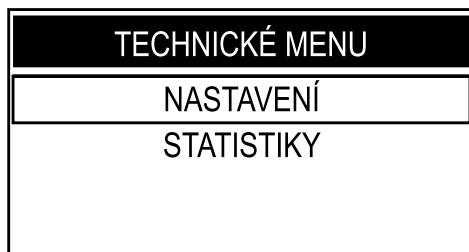
Nastavení množství nápoje v šálku, hrnku či sklenici lze provést následujícím způsobem:

KONFIG. V REŽIMU VÝDEJE

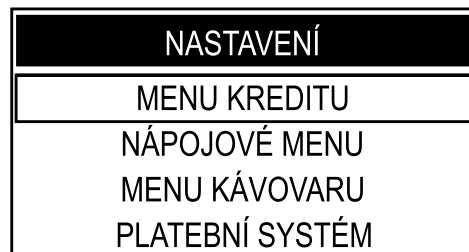
KONFIG. POMOCÍ PARAM.

9.9.1 KONFIG. V REŽIMU VÝDEJE

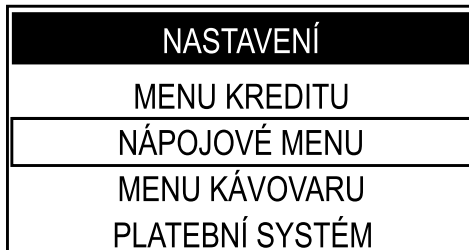
Nastavení množství nápoje v šálku touto metodou smí provádět správce pomocí klávesnice a to vizuální kontrolou. Množství nápoje v šálku se nastavuje během vypouštění. Přejděte na programování kávovaru postupem uvedeným v části „Přístup do technického menu“.



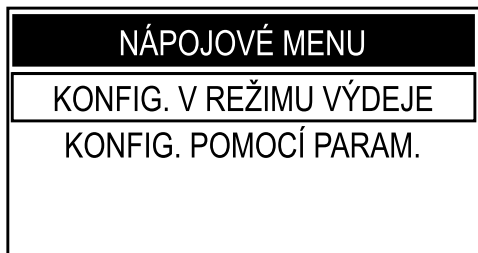
Zvolte položku „NASTAVENÍ“ a stiskněte tlačítko „OK“.



Stiskem tlačítka „DOWN“ navolte položku „NÁPOJOVÉ MENU“.



Vstupte do menu stiskem tlačítka „OK“.

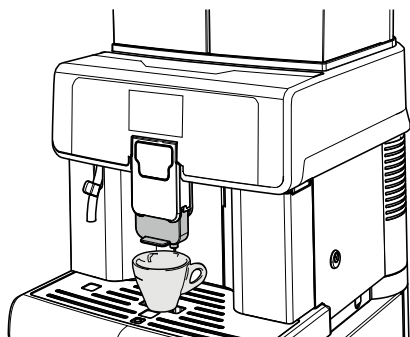


Stiskem tlačítka „OK“ vstupte do menu „KONFIG. V REŽIMU VÝDEJE“.



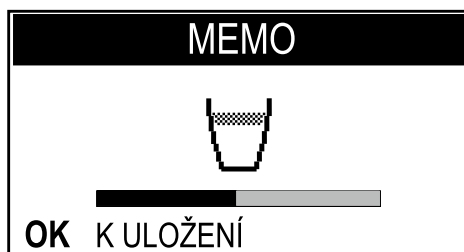
Zvolte nápoj, který chcete naprogramovat a při dosažení požadovaného množství zastavte vypouštění podle pokynů na displeji. Uvedený příklad ukazuje programování espressa.

Postavte šálek pod výpust.



Zvolte položku „Espresso“. Vstupte do menu stiskem tlačítka „OK“. Kávovar začne vydávat kávu.

Na displeji se zobrazí hlášení „OK PRO ULOŽENÍ“.



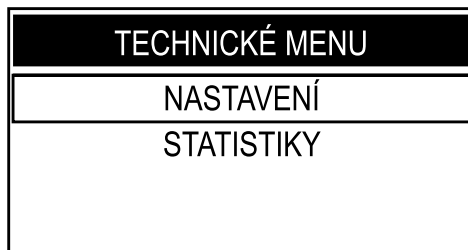
Od této chvíle je nutno po dosažení požadovaného množství kávy v šálku stisknout tlačítko „OK“. Tím bylo tlačítko „Espresso“ naprogramováno. Každým stisknutím pak kávovar dodá toto právě naprogramované množství.

9.9.2 KONFIG. POMOCÍ PARAM.

Pro nastavení množství v šálku touto metodou vstupte do nabídky „NÁPOJOVÉ MENU“ a naprogramujte klávesnicí každý jednotlivý nápoj. Systém pak vyžádá kontrolu výdeje k ověření skutečně vypuštěného množství nápoje v šálku.

Uvedený příklad ukazuje potřebný postup na programování kávy espressa.

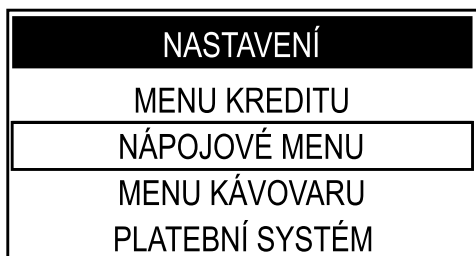
Přejděte na programování kávovaru postupem uvedeným v části „Přístup do technického menu“.



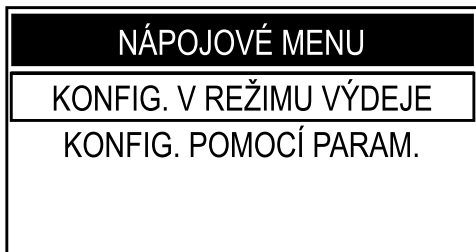
Zvolte položku „NASTAVENÍ“ a stiskněte tlačítko „OK“.



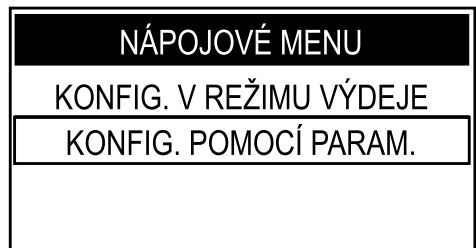
Stiskem tlačítka „DOWN“ navolte položku „NÁPOJOVÉ MENU“.



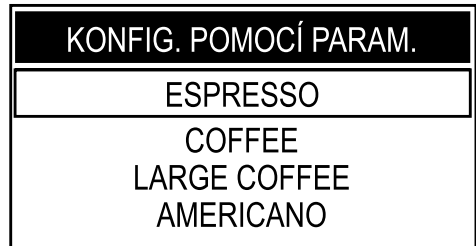
Vstupte do menu stiskem tlačítka „OK“.



Pro zvolení položky „KONFIG. POMOCÍ PARAM.“ stiskněte tlačítko „DOWN“.



Vstupte do menu stiskem tlačítka „OK“.



Zvolte položku „Espresso“. Vstupte do menu stiskem tlačítka „OK“.

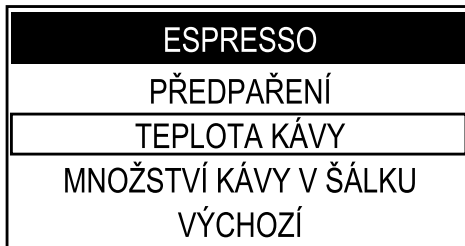


Stisknutím tlačítka „OK“ vstupte do menu „PŘEDPAŘENÍ“.



Pro zvolení požadované hodnoty stiskněte tlačítko „DOWN“ nebo tlačítko „UP“. Pak potvrďte nastavení a vystupte z menu stisknutím tlačítka „OK“.

Stisknutím tlačítka „DOWN“ zvolte menu „TEPLOTA KÁVY“.



Vstupte do menu stiskem tlačítka „OK“.


TEPLOTA KÁVY
NÍZKÁ
NORMÁLNÍ
VYSOKÁ

Pro zvolení požadované hodnoty stiskněte tlačítko „DOWN“ nebo tlačítko „UP“. Pak potvrďte nastavení a vystupte z menu stisknutím tlačítka „OK“.

Stisknutím tlačítka „DOWN“ zvolte menu „MNOŽSTVÍ KÁVY V ŠÁLKU“.


ESPRESSO
PŘEDPAŘENÍ
TEPLOTA KÁVY
MNOŽSTVÍ KÁVY V ŠÁLKU
VÝCHOZÍ

Vstupte do menu stiskem tlačítka „OK“.

MNOŽSTVÍ KÁVY V ŠÁLKU
 185

Pro zvolení požadované hodnoty přesunutím proužku stiskněte tlačítko kávy „DOWN“ nebo tlačítko „UP“; vedle uvedené číslo označuje příslušnou rozsahovou hodnotu (v impulsích). Pak potvrďte nastavení a vystupte z menu stisknutím tlačítka „OK“.

Nyní je nápoj naprogramovaný. Doporučujeme provést vizuální kontrolu dosaženého výsledku. Chcete-li obnovit tovární nastavení, postupujte následovně.


 Lze obnovit tovární nastavení každého nápoje, přičemž se obnovení vztahuje na právě navolený nápoj. Pro obnovení továrního nastavení jiného nápoje vstupte do menu a proveďte operaci.


Stisknutím tlačítka „DOWN“ zvolte menu „VÝCHOZÍ“.

ESPRESSO
TEPLOTA KÁVY
MNOŽSTVÍ KÁVY V ŠÁLKU
VÝCHOZÍ

Vstupte do menu stiskem tlačítka „OK“.

VÝCHOZÍ
OBNOVIT TOVÁRNÍ DATA?
STISKN. OK NEBO ESC


 Obnovení vede k definitivní ztrátě uložených dat. Postup lze ukončit stiskem tlačítka „ESC“.

 Obnovení do továrního nastavení pro nápoj ESPRESSO ovlivňuje i nastavení nápoje ESPRESSO X2, s výjimkou jeho cenové úrovně. Totéž platí pro nápoje COFFEE a COFFEE X2.

Potvrďte stiskem tlačítka „OK“.

Pro nápoj bylo obnoveno tovární nastavení. Pro ukončení jednou nebo vícekrát stiskněte tlačítko „ESC“.


9.10 Použití kávovaru s kredity

 Tuto funkci smí aktivovat a deaktivovat pouze správce služby.

Tento kávovar umožňuje přípravu nápojů na základě kreditního systému; počet porcí kávových nápojů, které lze připravit odpovídá správcem nabytému počtu kreditů.


Po vyčerpání kreditů není možná další příprava kávových nápojů.

Zbývající kredity jsou zobrazeny na obrazovce „Připravený k použití“.

 Vypouštění horké vody neprobíhá na základě kreditního systému. Je vždy k dispozici za předpokladu, že je nádržka naplněna vodou.

Nastavení a dobíjení kreditů umožňujících používání kávovaru je v kompetenci správce.

9.11 Vyprázdňování odpadní nádoby na sedliny

 Při této operaci musí být kávovar zapnutý a/nebo v režimu stand-by.

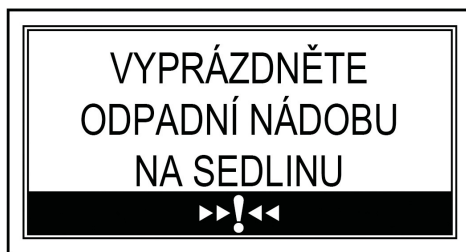
Kávovar signalizuje dosažení maximálního naplnění odpadní nádoby na sedliny.

První signalizace upozorňuje uživatele na potřebu vyprázdňování odpadní nádoby na sedliny. I nadále můžete připravovat kávu.

Na displeji se zobrazí:

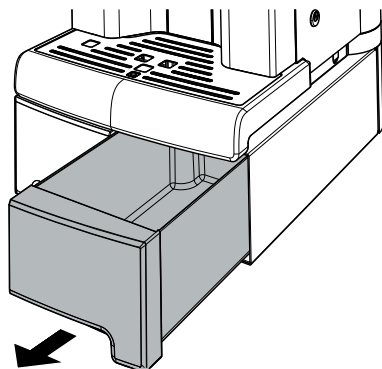


Pokud nedojde včas k vyprázdňování sběrače kávové sedliny, kávovar se po několika cyklech přípravy kávy automaticky zastaví a na displeji se zobrazí hlášení:



V takovém případě kávovar neumožňuje další přípravu kávy. Pokračování v přípravě kávy vyžaduje vyprázdňování odpadní nádoby na kávovou sedlinu.

Vytáhněte odpadní nádobu na sedliny a vyprázdněte ji do vhodné odpadní nádoby.



Pouze poté se na displeji zobrazí:





zasuňte zpět odpadní nádobu na sedliny do kávovaru. Po jejím zasunutí se na displeji zobrazí hlášení:




kávovar je nyní připraven na výdej kávy.


10 ČIŠTĚNÍ A ÚDRŽBA


 Před každým údržbářským zásahem a/nebo čišťením vytáhněte napájecí kabel z proudové zásuvky.

 Výrobce odmítá jakoukoliv odpovědnost za případné škody či poruchy způsobené nesprávnou nebo zanedbanou údržbou.

 Vyvarujte se použití tablet na bázi chloru, předejte se tím oxidaci uvnitř spotřebiče.

10.1 Základní informace pro správnou funkčnost


 Očistěte odnímatelné části spotřebiče studenou nebo vlažnou vodou (není-li uvedeno jinak) a pomocí vlhké utěrky a brusné houby.


 Nepoužívejte přímý proud vody k čištění dílů a/nebo spotřebiče.


Pravidelná údržba a čištění kávovaru zaručí jeho dobrý stav, bezproblémový provoz, dodržení hygienických norem a prodlouží jeho životnost.


Pro zaručení bezchybného provozu tohoto spotřebiče doporučujeme řídit se informacemi a intervaly uvedenými v sekci "PLÁN ÚDRŽBY".

10.2 Čištění a běžná plánovaná údržba

 Veškeré omyvatelné části jsou snadno přístupné a nevyžadují použití náradí.

 Veškeré součásti myjte pouze vlažnou vodou a bez použití detergentů či rozpouštědel, jež by mohly narušit vzhled a funkčnost.


 Odnímatelné součásti nelze mýt v myčce nádobí.


 Nečistěte tyto elektrické části navlhčeným hadrem a/nebo odmašťovacími čisticími prostředky. Zbytky prachu odstraňte proudem stlačeného vzduchu nebo antistatickou utěrkou.

10.2.1 Plán údržby

Nutná opatření	A	B	C	D
Odkapávací miska	-	ano	-	-
Vyprázdnění a vyčištění odpadní nádoby na sedliny	ano	-	-	-
Vyčištění nádržky na vodu	-	-	ano	-
Vyčištění spařovací jednotky	-	-	ano	-
Mazání spařovací jednotky	-	-	-	ano
Vyčištění zásobníku kávy	-	-	-	ano
Odvápňení	ano	-	-	-


- A Jakmile to bude signalizováno
- B Každý den
- C Jednou týdně
- D Jednou měsíčně nebo po 500 výdejích

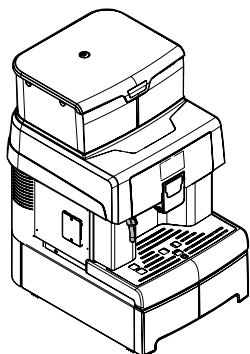
 Zabezpečte pravidelné čištění kávovaru a jeho částí, alespoň v týdenních intervalech.

 Po delší době nečinnosti je nutno kávovar a jeho součásti řádně vyčistit a umýt.

10.2.2 Čištění trysky horké vody

Trysku pro výdej horké vody očistíte zvenku po každém použití nebo alespoň jednou týdně navlhčeným hadrem.

 Před samotnou operací se ujistěte, že trubka dostatečně vychladla. Nebezpečí popálenin.

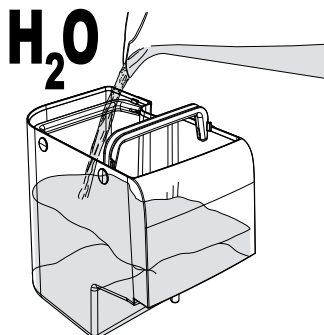


10.2.3 Čištění odpadní nádoby na sedliny

Odpadní nádobu na sedliny je třeba vyprázdnit a umýt, jakmile to bude kávovar signalizovat. Postup je popsán v části "Vyprazdňování odpadní nádoby na sedliny".

10.2.4 Vyčistění jímky na vodu

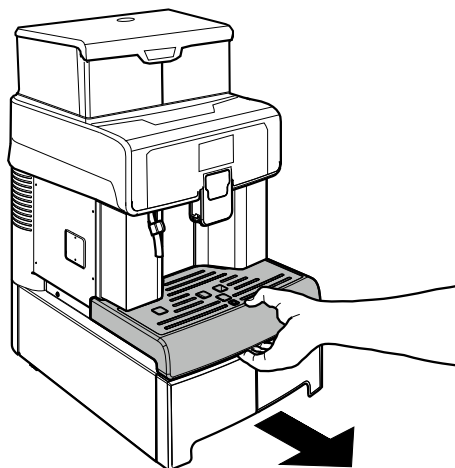
Očistěte jímku na vodu po každém jejím naplnění.



10.2.5 Čištění odkapávací misky

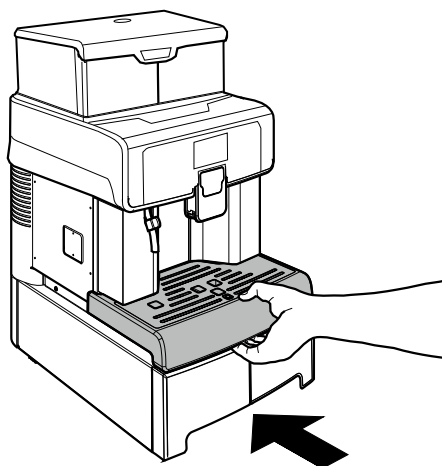
Denně vyprazdňujte a myjte odkapávací misku; to je nutno provést i v případě, že se zvedne plovák.

Vytáhněte odkapávací misku.



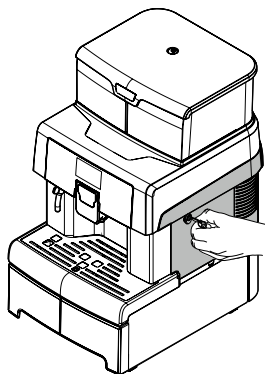
Vyprázdněte a vymyjte odkapávací misku.

Znovu vložte odkapávací misku.

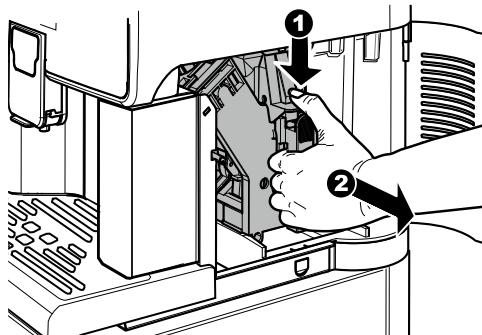


10.2.6 Vyčištění spařovací jednotky

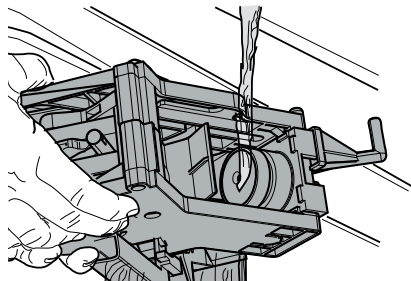
Spařovací jednotku je nutno vyčistit před každým naplněním zásobníku zrnkové kávy, v každém případě jednou týdně. Vypněte kávovar přepnutím vypínače do polohy "0" a vytáhněte vidlici z proudové zásuvky. Pomocí dodaného klíče otevřete servisní víko.



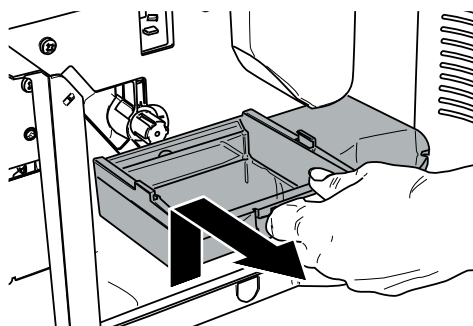
Uchopte spařovací jednotku za příslušné madlo a stiskněte tlačítko «PRESS» a vytáhněte ji. Spařovací jednotku lze umývat vlažnou vodou bez přidání čisticího prostředku.



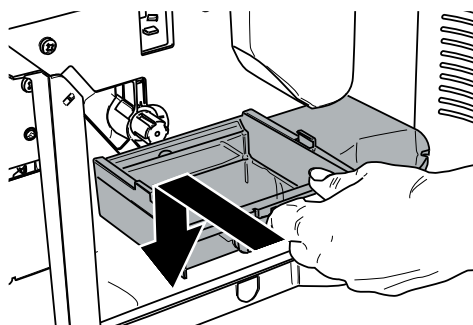
Umyjte spařovací jednotku vlažnou vodou; pečlivě vymyjte horní filtr. Před zasunutím spařovací jednotky do uložení se ujistěte, že uvnitř výdejové komory nezůstala voda.




Nadvedněte vnitřní nádobu v zadní části, aby došlo k uvolnění.

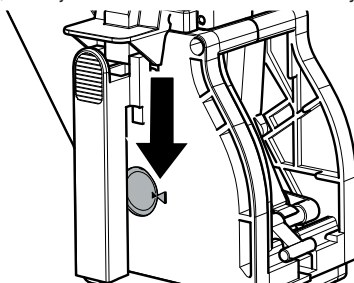


Vyjměte vnitřní nádobu, vymyjte ji a zasuňte zpět do uložení.



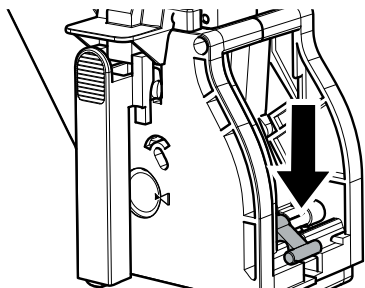
 Při zasouvání nádobky postupujte v opačném pořadí operací než při vyjímání.

Ujistěte se, že se spařovací jednotka nachází v klidové poloze; musejí souhlasit obě referenční značky.

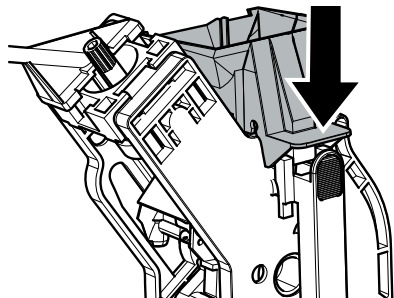


V opačném případě proveďte následující postup:

Zkontrolujte, zda je páka v kontaktu se základnou spařovací jednotky.




Ujistěte se, zda je blokovací západka spařovací jednotky v odpovídající poloze; pro kontrolu polohy rázně stiskněte tlačítko "PRESS".



Novou spařovací jednotku vsuňte do příslušného prostoru na zaklapnutí, ANIŽ byste stiskli tlačítko "PRESS".

Zavřete servisní víko.


 Před založením spařovací jednotky do kávovaru se ujistěte, že je zcela suchá.

10.2.7 Vyčištění spařovací jednotky s použitím "Odmašťovacích tablet"


Kromě týdenního čištění doporučujeme provést po asi 500 výdejích šálků kávy nebo jednou měsíčně i tento čisticí cyklus s použitím odmašťovacích tablet.

Tímto úkonem se završí údržba spařovací jednotky.

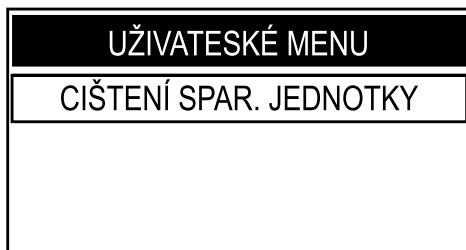
"Odmašťovací tablety" k vyčištění spařovací jednotky a "Maintenance Kit" si můžete zakoupit u svého místního prodejce nebo u autorizovaných servisů.

 "Odmašťovací tablety" nemají žádný odvápňovací účinek. Za účelem odvápnění použijte odvápňovací prostředek Saeco a postupujte podle pokynů uvedených v kapitole "Odvápnění".

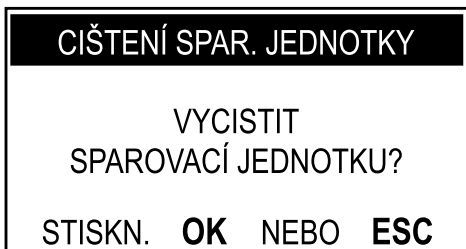
Mycí cyklus nelze přerušit. Během mytí musí být u kávovaru přítomna obsluha.

 Je zakázáno požit roztok, který je vypouštěn v této fázi. Roztok musí být zneškodněn.

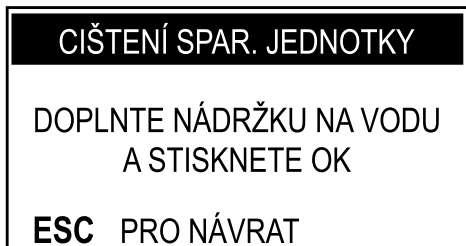
Vstupte do uživatelského menu postupem uvedeným v části „Přístup do uživatelského menu“.



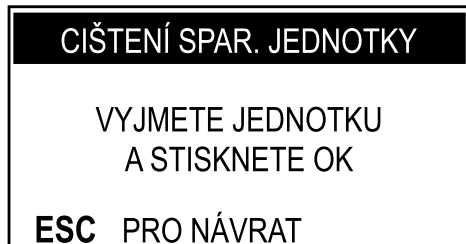
Stiskněte tlačítko „OK“ pro spuštění čisticího cyklu spařovací jednotky.



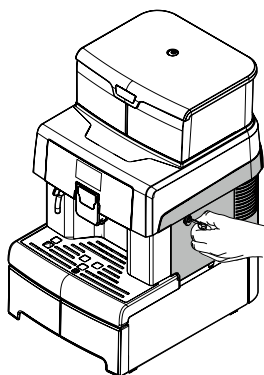
Vstupte do menu stiskem tlačítka „OK“.



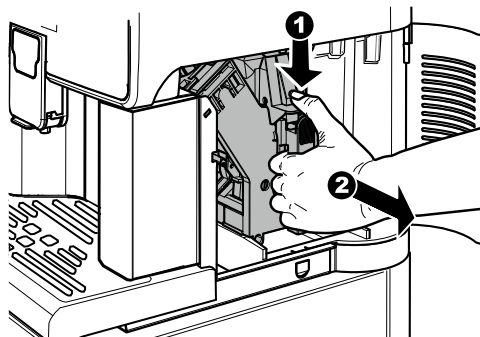
Stiskněte tlačítko „OK“ pro spuštění čisticího cyklu jednotky.



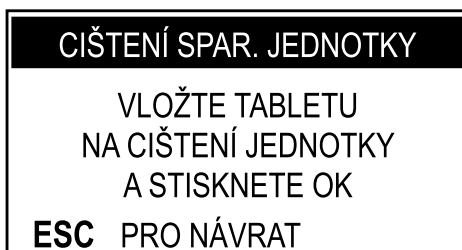
Pomocí dodaného klíče otevřete servisní víko.




Uchopte spařovací jednotku za příslušné madlo a stiskněte tlačítko «PRESS» a vytáhněte ji.

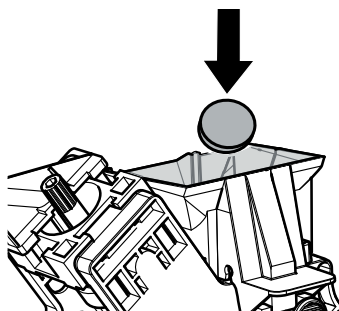


Stiskněte tlačítko „OK“ pro potvrzení odebrání spařovací jednotky.

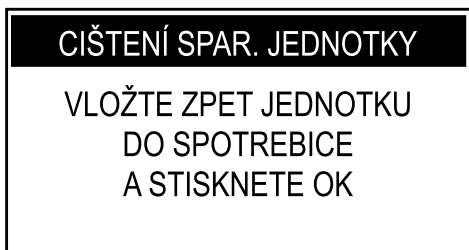


 Po potvrzení této volby bude nutné cyklus ukončit. Pro ukončení stiskněte tlačítko „ESC“.

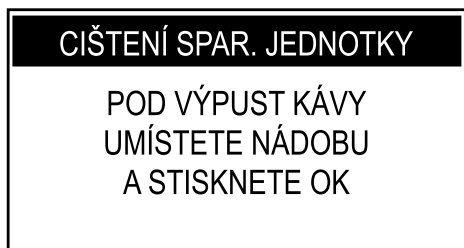
Dejte čisticí tabletu do spařovací jednotky a zasuňte jednotku zpět do kávovaru. Dbejte na správné nasazení všech součástí a zavřete víko.



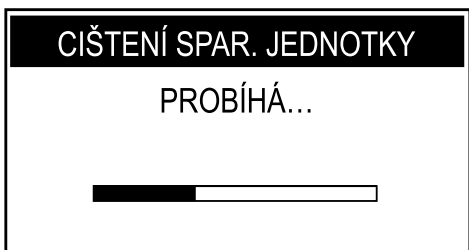
Po vložení tablety do jednotky potvrďte stisknutím tlačítka „OK“.



Znovu založte spařovací jednotku do kávovaru a potvrďte stisknutím tlačítka „OK“.



Postavte pod výpusť kávy nádobu a potvrďte stiskem tlačítka „OK“.



Kávovar automaticky ukončí cyklus.

Po skončení cyklu a provedení proplachovacího cyklu se kávovar přepne na normální provozní cyklus.

Doporučujeme vyjmout jednotku a vymýt ji čerstvou tekoucí vodou.

Před založením spařovací jednotky do kávovaru se ujistěte, že je zcela suchá.

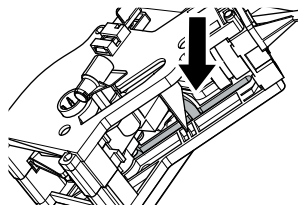
10.2.8 Mazání spařovací jednotky

Po asi 500 výdejích šálků kávy nebo jednou měsíčně namažte spařovací jednotku.

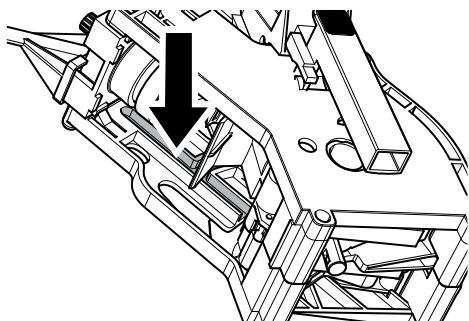
Mazivo pro spařovací jednotky a kompletní „Service Kit“ si můžete zakoupit u svého místního prodejce nebo u autorizovaných servisů.

V položce „PRODUCT COUNTERS“ dostupné přes položku „STATISTIKY“ technického menu lze zobrazit počet připravených káv (část „Popis hlášení programovacího menu“).

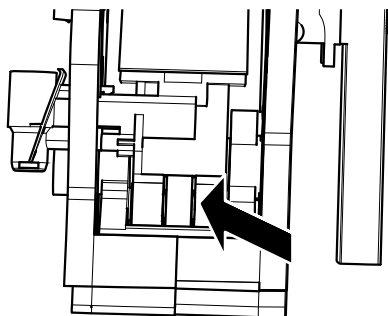
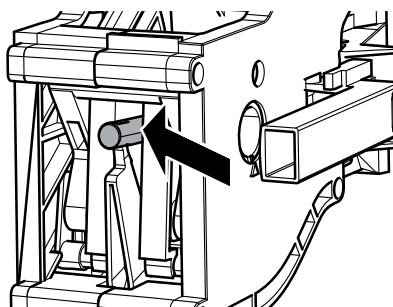
Spařovací jednotku před namazáním opláchněte pod proudem tekoucí vody postupem popsaným v kapitole „Vyčištění spařovací jednotky“. Namažte vodidla jednotky a používejte výhradně mazivo Saeco.



Naneste stejnou vrstvu maziva po obou bočních vodítech.



Namažte i trn.



Novou spařovací jednotku vsuňte do příslušného prostoru na zaklapnutí, ANIŽ byste stiskli tlačítko "PRESS".

Zasuňte odpadní nádobu na sedliny a odkapávací misku. Zavřete servisní víko.

10.2.9 Odvápňení

Vodní kamen se přirozeně vytváří ve vodě používané pro provoz kávovaru. Jelikož může zanechat vodní a kávový okruh kávovaru, je nutno zabezpečit jeho pravidelné odstraňování.

Vyspělá elektronika signalizuje na displeji (prostřednictvím jasných symbolů), jakmile bude nutné provést odvápňení. Stačí jen postupovat podle níže uvedených pokynů.

Tento postup proveďte dříve, než dojde k poruše kávovaru. V případě nesprávné funkce v důsledku zanedbané údržby se záruka nevztahuje na případnou opravu.

Používejte výhradně odvápňovací prostředek Saeco. Který byl vyvinutý s ohledem na technické parametry kávovaru a který zaručuje zachování jeho výkonu v průběhu času a za předpokladu správného použití i zachování kvality připravovaného produktu.

Odvápňovací roztok a kompletní "Maintenance Kit" si můžete zakoupit u svého místního prodejce nebo u autorizovaných servisů.

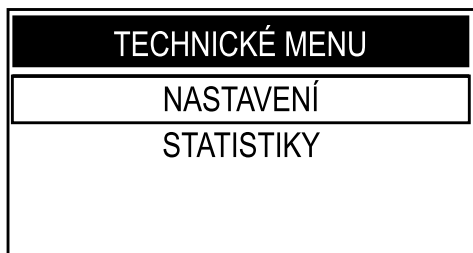
⚠ Nepijte roztok na odstranění vod. kamene.

⚠ Jako odvápňovací roztok v žádném případě nepoužívejte ocet.

Zapněte kávovar stiskem tlačítka ON/OFF. Počkejte, až kávovar dokončí cyklus proplachu a ohřevu.

⚠ Než aplikujete odvápňovací roztok, vyjměte filtr "Intenza".

Přejděte na programování kávovaru postupem uvedeným v části „Přístup do technického menu“.



Zvolte položku „NASTAVENÍ“ a stiskněte tlačítko „OK“.



Stiskem tlačítka „DOWN“ navolte položku „MENU KÁVOVARU“.



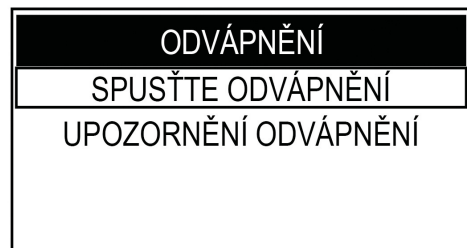
Vstupte do menu stiskem tlačítka „OK“.



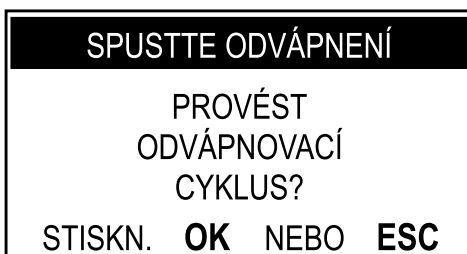
Tiskněte tlačítko „DOWN“, dokud se nenavolí položka „ODVÁPNENÍ“.



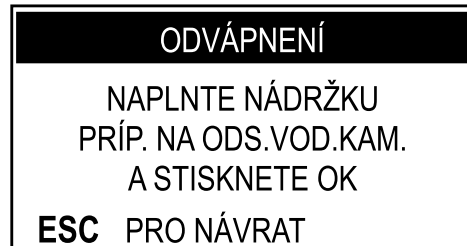
Vstupte do menu stiskem tlačítka „OK“.



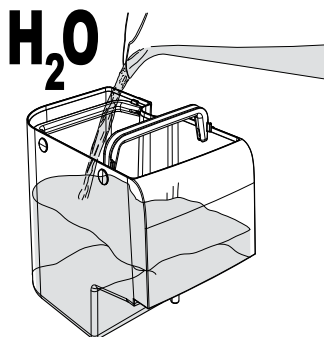
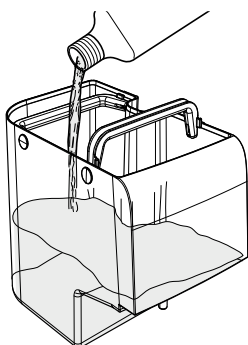
Zvolte položku „SPUSŤTE ODVÁPNENÍ“; Pokračujte stisknutím tlačítka „OK“.



Stiskem tlačítka „OK“ spustíte ODVÁPNOVACÍ cyklus.



Naplňte nádržku vodou a odvápňovacím roztokem až do úrovně CALC CLEAN uvedené na zadní straně nádržky.



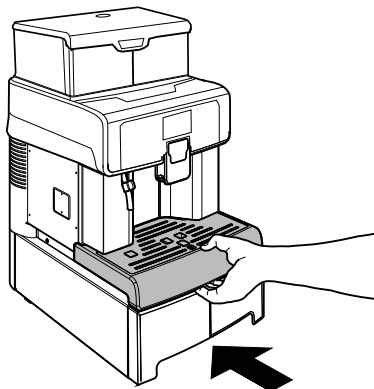
Zasuňte nádržku zpět do kávovaru. Stiskněte tlačítko „OK“.

ODVÁPNEŇÍ

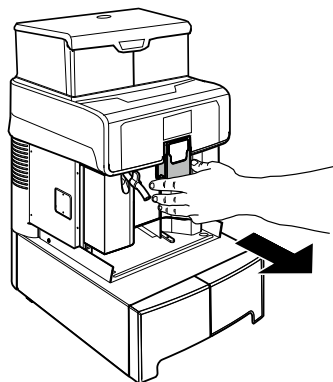
VYPRÁZDNETE
ODKAPÁVACÍ MISKU
A STISKNETE OK

ESC PRO NÁVRAT

Vylijte z odkapávací misky veškerou obsaženou kapalinu a zasuňte ji zpět do kávovaru.



Odstraňte výpuště kávy.



Stiskněte tlačítko „OK“.

ODVÁPNEŇÍ


POD VÝPUST KÁVY
UMÍSTETE NÁDOBU
A STISKNETE OK

ESC PRO NÁVRAT

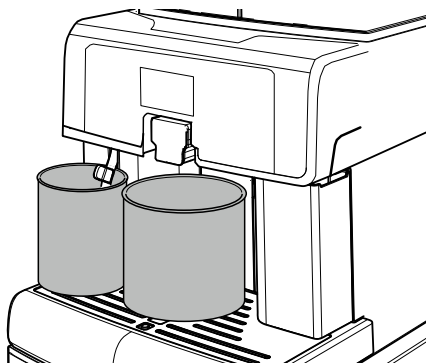
ODVÁPNEŇÍ


POD VODNÍ TRYSKU
UMÍSTETE NÁDOBU
A STISKNETE OK

ESC PRO NÁVRAT

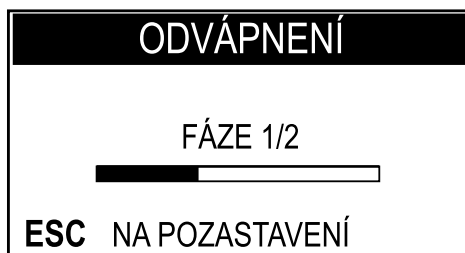
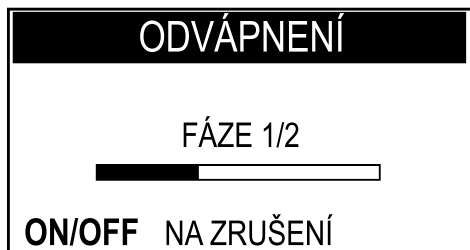
 Pokud je tato možnost potvrzena, spustí se odvápnovací cyklus. Stisknutím tlačítka „ESC“ jej dočasně pozastavíte. Pro definitivní zrušení cyklu stiskněte tlačítko „Stand-by“.


Postavte nádobu pod trysku horké vody a další objemnější nádobu pod držák vypusti kávy.



 Tato nádoba musí mít objem minimálně 1,5 litru.

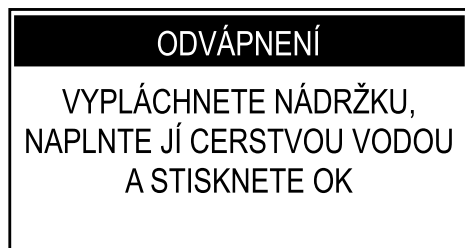
Stiskněte tlačítko „OK“.



 Pokud nemáte tak velkou nádobu, stiskem tlačítka „ESC“ dočasně pozastavte cyklus, vyprázdněte zásobník, vsuňte jej do kávovaru a obnovte cyklus stiskem tlačítka „OK“.

Kávovar začne postupně vypouštět odvápnovací roztok (stav cyklu udává vyplňovací čára).

Jakmile se roztok v nádržce vypotřebuje, vyžádá kávovar o proplach nádržky a její naplnění čerstvou pitnou vodou.



Propláchněte řádně nádržku a naplňte ji čerstvou pitnou vodou až na značku MAX uvedenou na zadní straně nádržky.

Zasuňte nádržku zpět do kávovaru. Stiskněte tlačítko „OK“.

Vyprázdněte nádoby umístěné pro zachycení kapaliny vytékající z kávovaru.

ODVÁPNEŇÍ

VYPRÁZDNETE
ODKAPÁVACÍ MISKU
A STISKNETE OK

Vylijte z odkapávací misky veškerou obsaženou kapalinu a zasuňte ji zpět do kávovaru. Stiskněte tlačítko „OK“.

ODVÁPNEŇÍ

POD VÝPUST KÁVY
UMÍSTETE NÁDOBU
A STISKNETE OK

ODVÁPNEŇÍ

POD VODNÍ TRYSKU
UMÍSTETE NÁDOBU
A STISKNETE OK

Postavte nádobu pod trysku horké vody a další objemnější nádobu pod držák výpusti kávy. Stiskněte tlačítko „OK“.

ODVÁPNEŇÍ

FÁZE 2/2



ON/OFF NA ZRUŠENÍ


ODVÁPNEŇÍ


FÁZE 2/2



ESC NA POZASTAVENÍ


Kávovar provádí proplachovací cyklus.


 Proplachovací cyklus vyžaduje dodat určité množství vody přednastavené ve výrobním závodě. Toto množství umožní optimální proplachovací cyklus, jímž bude zajištěn výdej nápojů v optimálním stavu. Žádost o naplnění nádržky během proplachovacího cyklu je normální a je součástí procedury.

 Proplachovací cyklus lze kdykoliv dočasně pozastavit stiskem tlačítka „ESC“; stisknutím tlačítka „OK“ cyklus obnovíte. Umožní se tím vyprázdnění nádoby či krátkodobé pozastavení pro nepřítomnost.

Po provedení odvápňovacího cyklu doporučujeme vyprázdnit odkapávací misku.

Po skončení proplachovacího cyklu provede kávovar automatické naplnění okruhu, cyklus ohřevu a proplachu a připraví se tak na výdej nápojů.

 Vypotřebovaný odvápňovací roztok je nutno zpracovat jako odpad podle pokynů výrobce a/nebo podle předpisů platných v zemi, kde je kávovar používán.

 Po provedení odvápňovacího cyklu vymyjte spařovací jednotku postupem uvedeným v části “Vyčištění spařovací jednotky” v kapitole “Čištění a údržba”.





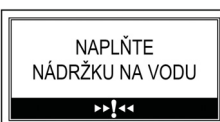

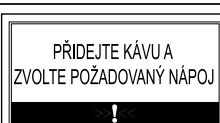

Vyprázdněte nádoby umístěné pro zachycení kapaliny vytékající z kávovaru a namontujte zpět výpusť kávy.





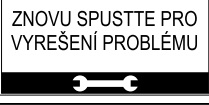
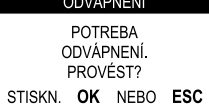
Kávovar je připraven pro použití.

11 ŘEŠENÍ PROBLÉMŮ

11.1 Signalizace

Tato kapitola popisuje veškerá možná hlášení pro uživatele kávovaru, jakož i možná a/nebo nutná nápravná opatření.


Upozorňovací signály	Jak potvrdit pokyn
	Aby mohl kávovar fungovat, je nutno zavřít servisní víko.
	Zasuňte odkapávací misku do uložení.
	Zasuňte zpět odpadní nádobu na sedliny do uložení.
	Aby bylo možné připravit jakýkoli nápoj, je nutno zavřít nebo umístit správně vnitřní víko zásobníku zrnkové kávy.
	Vytáhněte nádržku a naplňte ji čerstvou pitnou vodou.
	Zasuňte spařovací jednotku do uložení.
	Naplňte zásobník kávy zrnkovou kávou a zvolte výrobek.
	Kávovar vyžaduje odvápnovací cyklus. S tím upozorněním můžete nadále kávovar používat, ale s rizikem, že bude ohroženo jeho řádné fungování. Upozorňujeme, že na škody způsobené neodvápněním se nevztahuje záruka.


Upozorňovací signály	Jak potvrdit pokyn
	<p>Kávovar upozorňuje, že je nutno vyměnit vodní filtr "Intenza" za nový filtr. Obráťte se na správce.</p>
	<p>Kávovar signalizuje, že za několik cyklů bude nutné vyprázdnit nádobu na sedliny (viz část "Vyprázdnění odpadní nádoby na sedliny"). S tím upozorněním můžete nadále připravovat nápoje.</p>
	<p>Vytáhněte odpadní nádobu na sedliny a vyprázdněte ji do vhodné odpadní nádoby. POZNÁMKA: odpadní nádobu na sedliny je nutno vyprázdnit pouze v případě, že o to kávovar požádá; kávovar musí být zapnutý a/nebo v režimu stand-by. Vyprázdněním nádoby při vypnutém kávovaru nebude moci kávovar zaregistrovat, že k vyprázdnění došlo.</p>
	<p>Bliká červená kontrolka. Kávovar v pohotovostním stavu. Nastavení pohotovostního stavu je možné upravit (obráťte se na správce). Stiskněte tlačítko "Stand-by".</p>
	<p>Vyskytla se událost, jež vyžaduje reset kávovaru. Poznamenejte si kód (E xx), který je zobrazen dole. Vypněte a po 30 sekundách znovu zapněte kávovar. Pokud problém trvá, kontaktuje servisní středisko.</p>
	<p>Je-li obrazovka znázorněna po zapnutí kávovaru, znamená to, že je kávovar nutno odvápnit odvápnovacím cyklem. Obráťte se na správce. Upozorňujeme, že na škody způsobené neodvápněním se nevztahuje záruka.</p>

11.2 Problémy - Příčiny - Nápravy

V následující tabulce jsou uvedeny možné příčiny chyb nebo alarmů, jež mohou vést částečnému nebo i úplnému zablokování spotřebiče.

Problémy	Příčiny	Nápravy
Kávovar se nezapne.	Kávovar není připojený k elektrické síti.	Připojte kávovar k elektrické síti.
	Spínač ON/OFF je v poloze "0".	Spínač ON/OFF přepněte na "1".
Káva není dostatečně horká.	Šálky jsou studené. Hodnota teploty kávy v příslušném menu je nastavena na nedostatečnou hodnotu.	Ohřejte šálky horkou vodou. Obraťte se na prodejce nebo odborného technika. Je možné nastavit teplotu kávy v menu.
Káva je málo krémová (viz poznámka).	Nevhodná směs, káva není čerstvě upražená nebo je namletá moc na hrubo.	Použijte jinou směs kávy nebo nastavte stupeň mletí postupem popsaným v kapitole "Nastavení stupně mletí".
Kávovar se zahřívá příliš dlouho nebo vyteče málo vody.	Okruh v kávovaru je zanesený vodním kamenem.	Odvápněte kávovar.
Nelze vytáhnout spařovací jednotku.	Spařovací jednotka mimo polohu.	Zapněte kávovar. Zavřete servisní víko. Spařovací jednotka se automaticky vrátí do výchozí polohy.
Kávovar namele zrnkovou kávu, ale káva nevyteče (viz poznámka).	Spařovací jednotka je znečištěná.	Vyčistěte spařovací jednotku (kapitola "Vyčištění spařovací jednotky").
	Znečištěná výpusť.	Vyčistěte výpusť.
Káva je příliš vodová (viz poznámka).	Příliš malá dávka.	Nastavte množství kávy k umletí.
Káva vytéká pomalu (viz poznámka).	Káva je příliš jemná.	Použijte jinou směs kávy nebo nastavte mletí postupem podle kapitoly "Nastavení stupně mletí".
	Spařovací jednotka je znečištěná.	Vyčistěte spařovací jednotku (kapitola "Vyčištění spařovací jednotky").
Káva vytéká venkem výpusti.	Zanesená výpusť.	Zbavte výpusť a výtokové otvory nečistot.
	Výpusť je v chybné poloze.	Nastavte výpusť do správné polohy.

 Tyto problémy mohou být normální po výměně směsi kávy nebo při první instalaci kávovaru.

 Ohledně poruch, které nejsou uvedené v tabulce nebo nedaří-li se vám problém vyřešit, kontaktujte prosím pracovníky našeho Call centra.

12 SKLADOVÁNÍ - LIKVIDACE

12.1 Přemístování na jiné místo

V případě potřeby přemístit spotřebič na jiné místo, postupujte následovně:

odpojte spotřebič z napájecích sítí;

očistěte spotřebič postupem uvedeným v kapitole "Čištění a údržba";

namontujte všechny díly zpět na místo a zavřete víka;

nadzvedněte a položte spotřebič na dané místo, jak je uvedeno pod bodem "Vybalování a umístování".

12.2 Nečinnost a skladování

Chcete-li spotřebič uskladnit nebo odstavit na delší dobu, řiďte se postupem popsaným v bodě "Přemístování na jiné místo", v takovém případě:

spotřebič zakryjte plachtou, chráničím proti prachu a vlhkosti;

prověřte vhodnost místa (teplota nemá klesnout pod 1 °C) a nepokládejte na něho krabice ani jiná zařízení.

13 POKYNY PRO ODSTRANĚNÍ NA KONCI ŽIVOTNOSTI



INFORMACE PRO UŽIVATELE

podle článku 13 italského výnosu s platností zákona č. 151 z 25. července 2005 "Provádění směrnic 2002/95/ES, 2002/96/ES a 2003/108/ES o omezení používání některých nebezpečných látek v elektrických a elektronických zařízeních a o zpracování odpadu".

Symbol pojízdného kontejneru na odpad přeškrtnutého křížem na zařízení nebo jeho obalu značí, že je nutné výrobek na konci jeho životnosti sbírat odděleně od ostatních odpadů.

Tříděný sběr tohoto zařízení na konci jeho životnosti organizuje a řídí výrobce. Uživatel se má pro zpětný odběr zařízení obrátit na výrobce a postupovat podle systému, který byl implementován pro umožnění separovaného sběru zařízení na konci jeho životnosti.

Tříděným sběrem odpadu za účelem recyklace či vhodného zpracování odpadu v souladu ochranou životního prostředí přispívá k odstranění možných negativních dopadů na životní prostředí a na zdraví a podporuje opětovné použití a/nebo recyklaci materiálů, ze kterých je zařízení vyrobené.

Nedovoleným zpracováním odpadu se majitel vystavuje administrativním sankcím podle platných předpisů.

